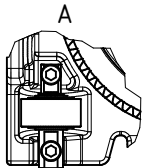
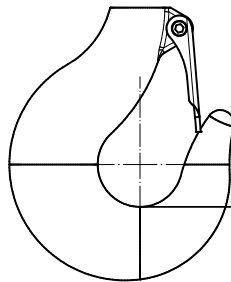
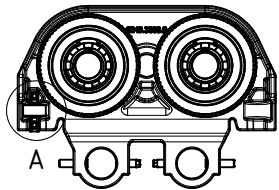
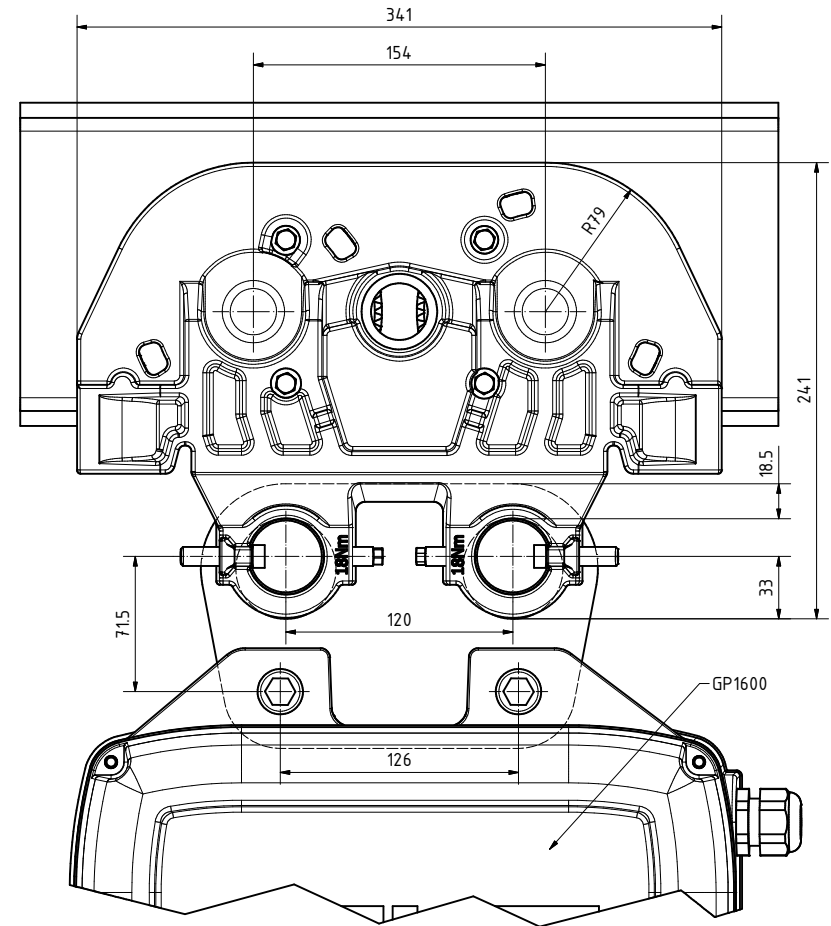


Option - Stützrollen (Min. Kurvenradius: 2200mm)  
 - Carrier rollers (Min. radius: 2200mm)  
 - Galet de roulement (Rayon min.: 2200mm)



GP 1600/1 = 633  
 GP 1600/2 = 701  
 (GP 2500/1 = 673)  
 (GP 2500/2 = 762)



Optionen Fahrwerk:


- Laufrollen für konische Träger
- Laufrollen: Kunststoff, Stahl
- Fahrwerk mit Stützrollen für Kurven
- Puffer am Fahrwerk
- Seitenschild KTL

Options trolley:

- Load wheels for conical beams
- Load wheels: plastic, steel
- Trolley with carrier rollers for curves
- Buffer on trolley
- KTL side plate

Options chariot:

- Galets de roulement pour poutres coniques
- Galets de roulement: plastique, acier
- Chariot avec galets de support pour déplacements en courbe
- Butoir au chariot
- Flasque KTL

Triebwerksgruppe Classification Groupe DIN EN 14492/ISO	A3/M3	A4/M4	A5/M5	A6/M6	A6/M6	Tragbolzen Nr. Spindle No. Axe No.	9249.3004.3	Min. Kurvenradius Min. radius Rayon min.	1'500 mm	Geeignet für Parallel Flansch-Träger For parallel flange girder only Seulement pour profilé avec ailes parallèles
	[kg]	[kg]	[kg]	[kg]	[kg]	Einstellbare Flanschbreite b [mm] Adjustable flange width b [mm] Largeur d'aile b [mm]	91-300	Gewicht Weight Poids	32 kg	Massstab Echelle 1:2 Gezeichnet Beschriftet Modifié par Gepüft Contrôlé Fregabe hora Autorisé norm T.Keller
GHF 5000	5000	4000	3200	-	-	Max. Flanschdicke t Flange thickness max. t Epaisseur d'aile max. t	35mm			<b>GHF 5000</b> Massbild; Schematic draw; Liste de dim.  swiss lifting solutions
-	-	-	-	-	-					9249.9202.5 Index A