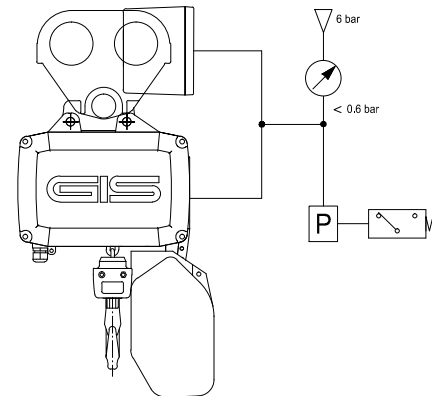
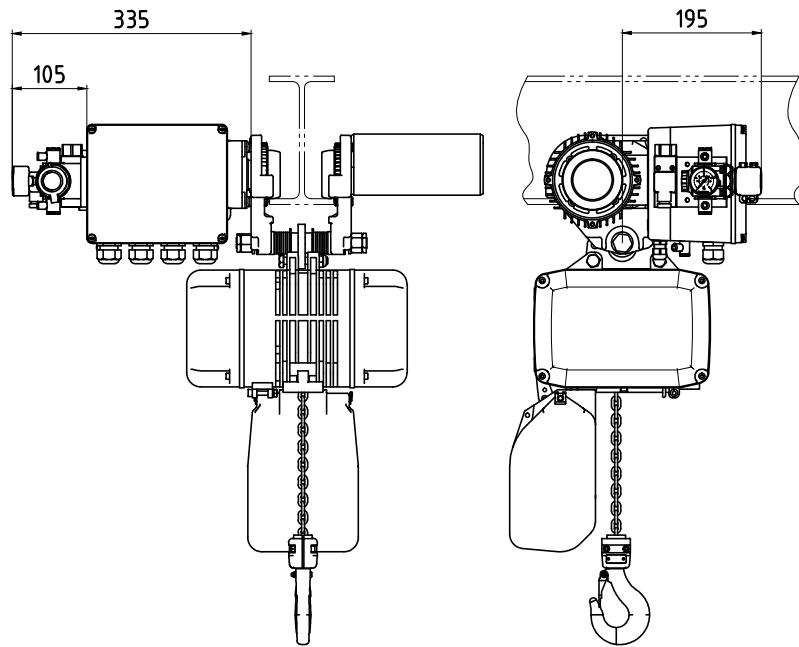


Fahrwerk EMFE mit Elektrokettzug GCH in ATEX-Ausführung (mit Druckluftüberwachung)

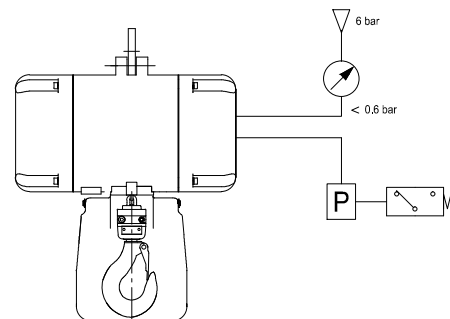
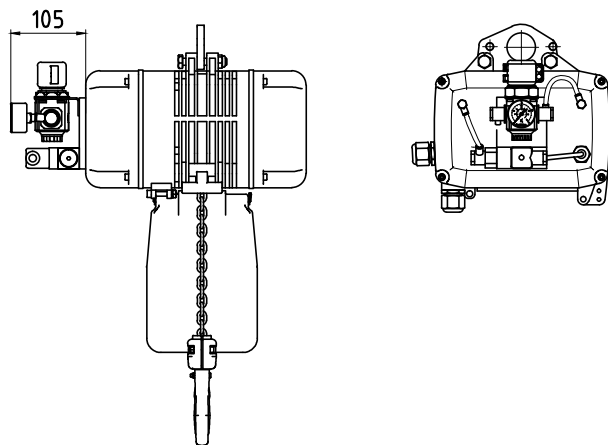


ATEX-Zone:
II 3D Ex tc IIIA T130°C Db
II 3G Ex pz IIA T3 Gb

Gerätegruppe II
Geräteklasse 3
Zone 2 (G) 22 (D)
Temperaturklasse T3

- IP65
- Temperaturüberwachung
- Getriebeendschalter
- Kabelverschraubungen Ex
- Druckluftüberwachung (Anschluss steckbar Ø6mm)

Elektrokettzug GCH in ATEX-Ausführung (mit Druckluftüberwachung)



ATEX-Zone:
II 3D Ex tc IIIA T130°C Db

Gerätegruppe II
Geräteklasse 3
Zone 22 (D)
Temperatur <=130°C

- IP65
- Temperaturüberwachung
- Getriebeendschalter
- Kabelverschraubungen Ex

Masse gültig für alle Fahrwerks- und Hebezugtypen

Stückzahl Nombre de pièces	Bezeichnung / Dimension Spécification / Dimension	Werkstoff Matériau	Pos. Rep.	Artikel-Nr. No. d'article
VI III II I	Bemerkungen: Observations:	Klasse: B Ersatz für: Remplace par:		
	Status:	9248_9278_3		
	GCH + EMFE ATEX Massbild	Nussstab Echelle	Gezeichnet Dessiné	27.10.09
		1:5	Bearbeitet Modifié par:	20.12.12
			E geprüft Contrôlé	12.05.10
			Freigebe Name Autorisé nom	P.ENGEL
	GIS			Index
				9248.9278.3
				A