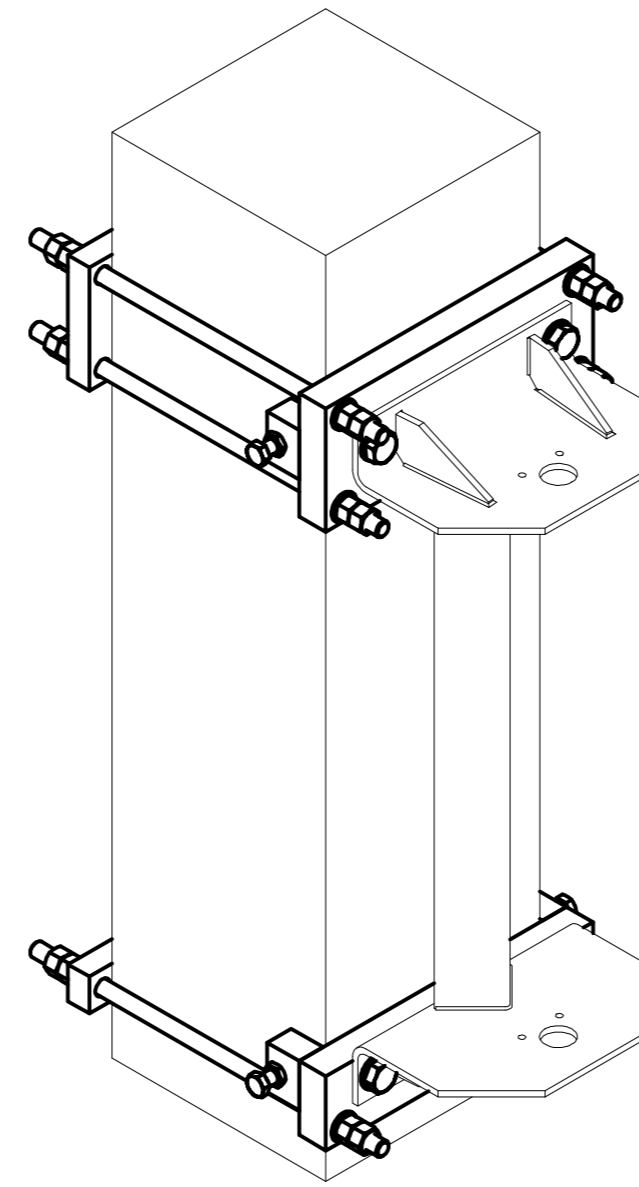
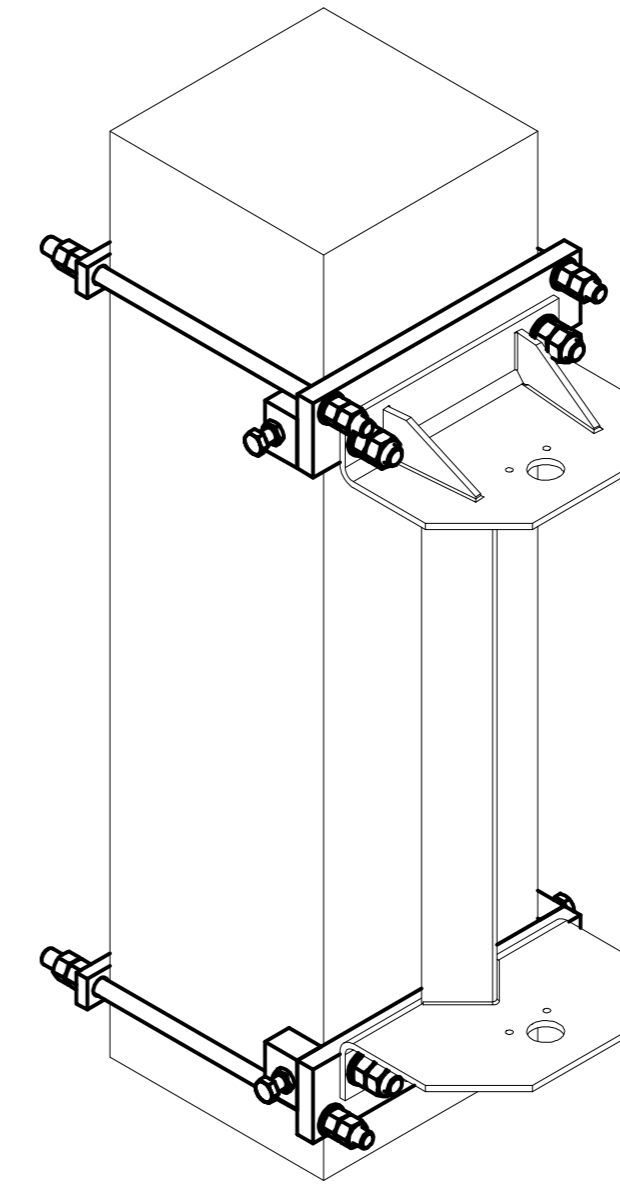


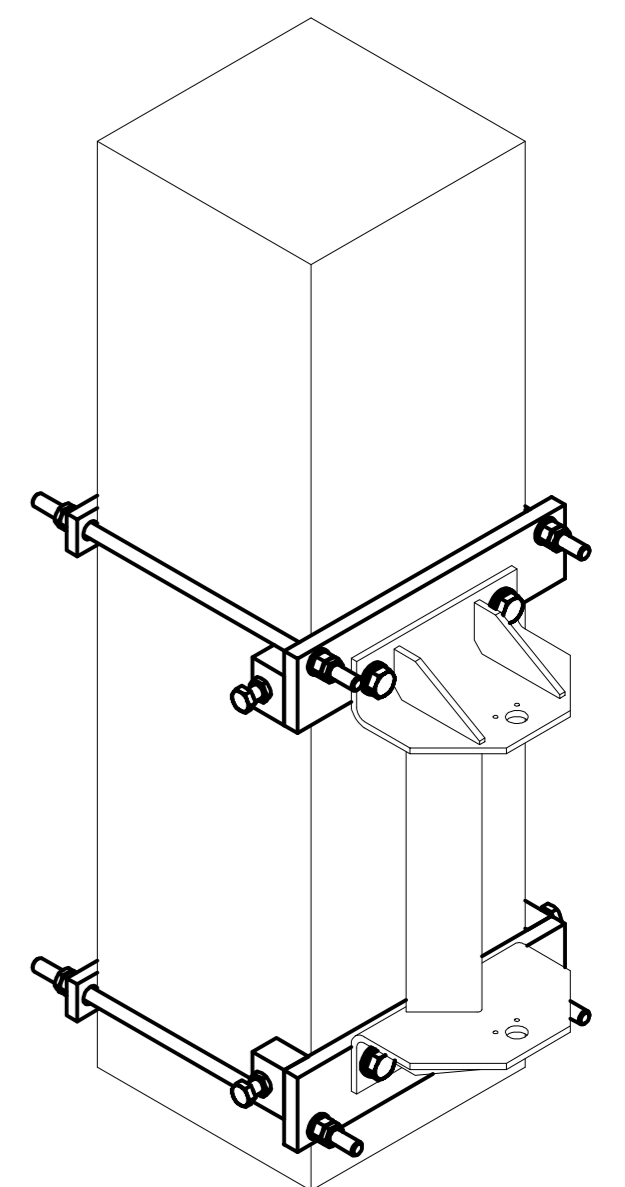
Klammer C



Klammer B



Klammer A




Wenn ein H/I-Träger als Stütze verwendet wird, müssen Spickel für die Seitenabstützung eingeschweisst werden! (bauseits)

Mass x und y max: 500

	a	b	Anzahl b	c	d	e	f	g	h
Klammer A	x + 45	M 20	4	160	799	619	300	x + 200	300
Klammer B	x + 50	M 24	4	185	199	1019	400	x + 200	400
Klammer C	x + 90	M 24	6	185	1202	1019	400	x + 250	400

	160kg	320kg	500kg	630kg	800kg	1000kg
2m	A	A	A	B	B	C
3m	A	A	B	B	C	C
4m	A	B	B	C	C	C
5m	B	B	C	C	C	C
6m	B	B	C	C	C	
7m	B	C	C	C		

Freigegeben		Klasse ..	Ersetzt durch	Ersetzt für	
Gezeichnet	01.10.2014	D.PAREKKA.	Klammer A/B/C	Massstab	
Geprüft				1:5	1 / A2
Freigegeben	01.10.2014	D.PAREKKA.	Massbild; Schematic draw; Liste de dim.	Revision	
 swiss lifting solutions				9311.9553.2	A