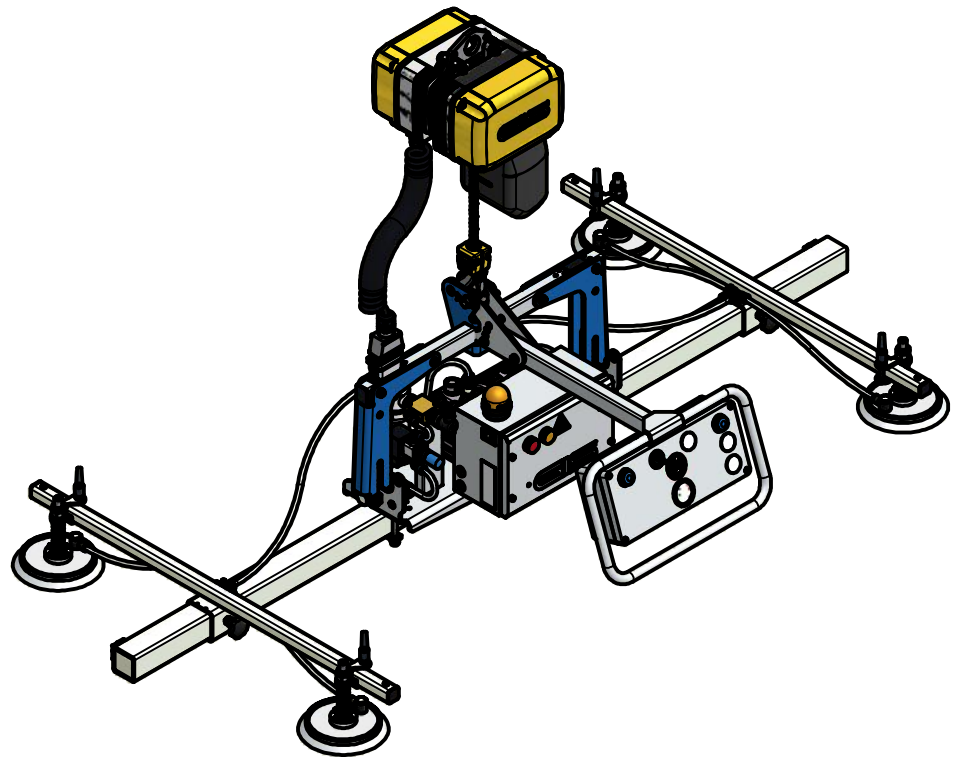
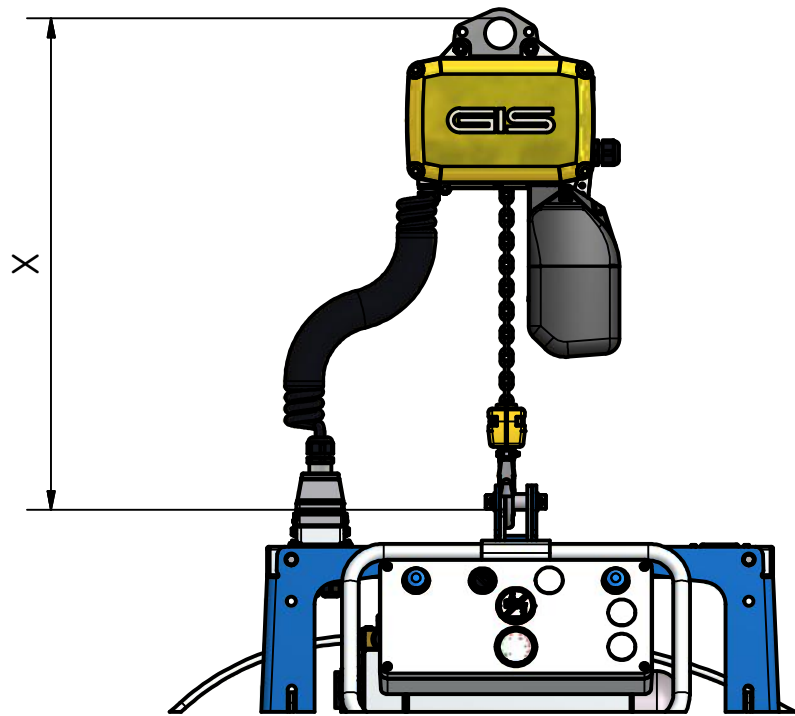


Elektrische Zuleitung Spiralkabel

Electrical supply spiral cable

Ligne d'alimentation électrique, câble spiral



Elektrische Zuleitung 2 Spiralkabel

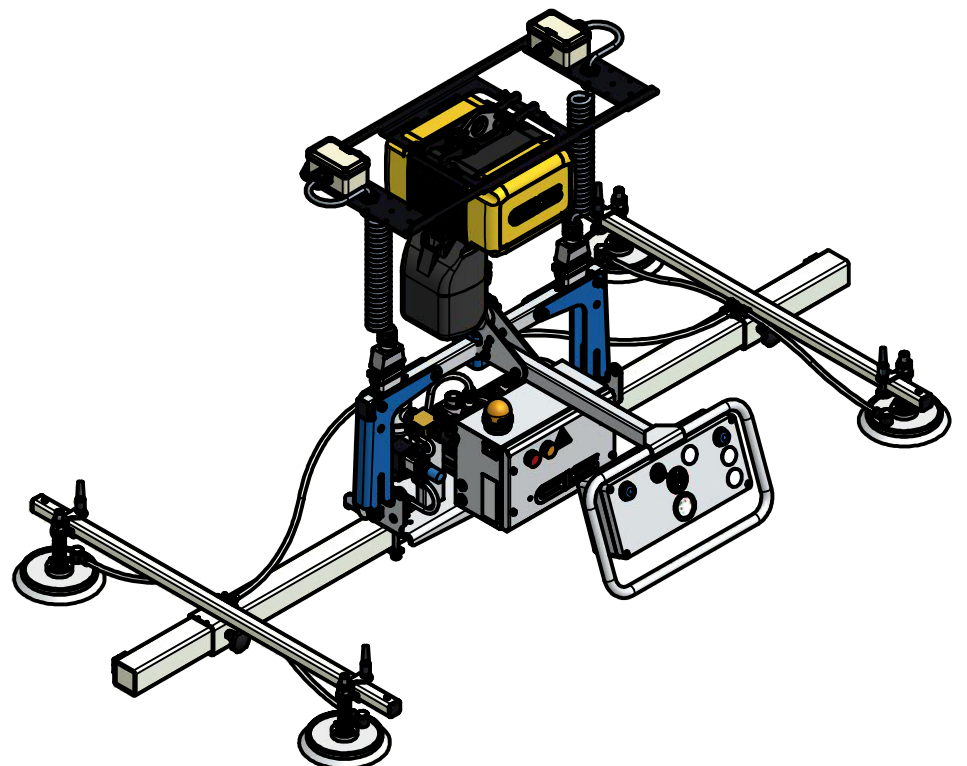
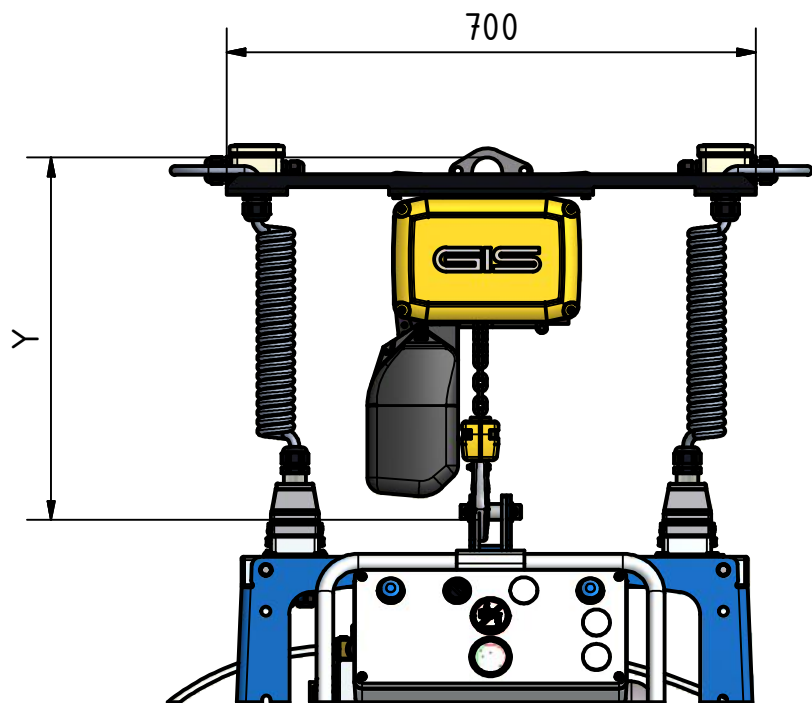
Electrical supply two spiral cable

Ligne d'alimentation électrique, deux câble spiral

Längs zur Aufhängeöse

Longitudinal to the suspension

Longitudinal de la suspension



Elektrische Zuleitung Spiralkabel

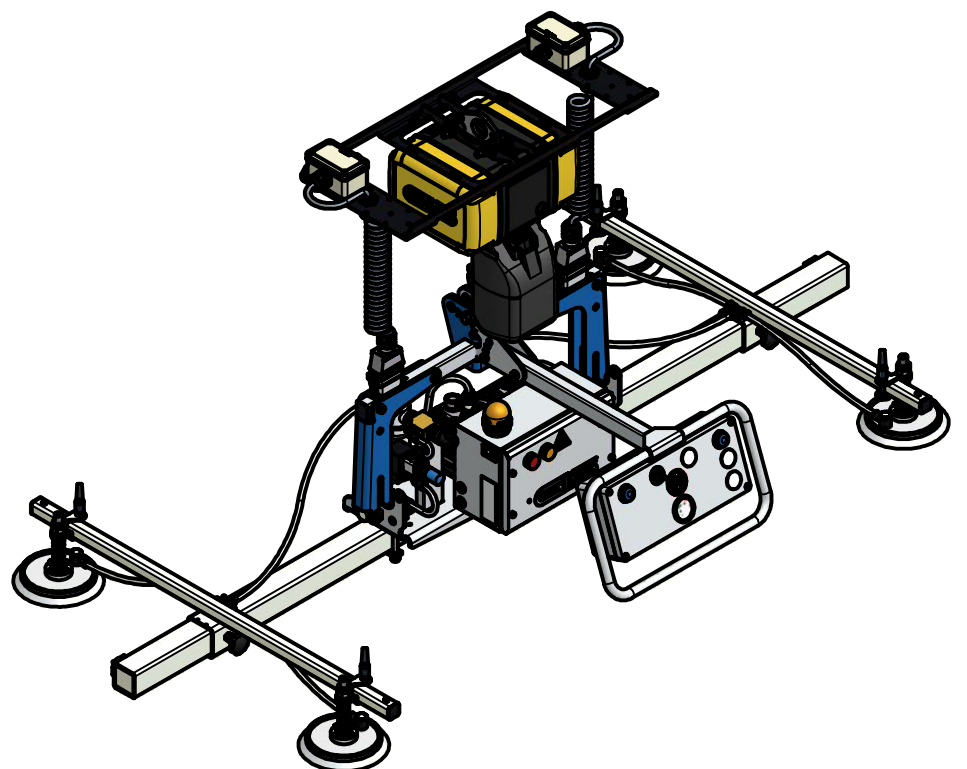
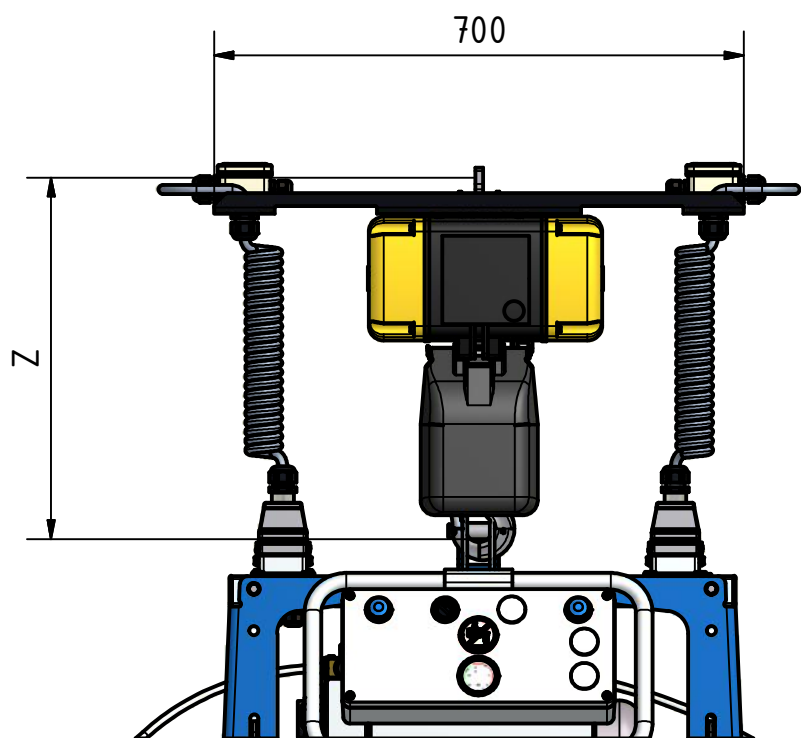
Electrical supply two spiral cable

Ligne d'alimentation électrique, deux câble spiral

Quer zur Aufhängeöse

Transverse to the suspension

Transverse la suspension



	X [mm]		Y [mm]		Z [mm]	
	min.	max.	min.	max.	min.	max.
GCH 500	450	3450	450	3450	480	3500
GCH 1000	550	3550	550	3550	570	3600
GCH 1600-2500	680	3700	680	3700	-	-

Zuleitung Spiralkabel
Electrical supply / Ligne d'alimentation
électrique.

Massstab Echelle	Gezeichnet Dessiné	04.06.14	A.HADORN
1:10	Bearbeitet Modifié par	30.06.14	P.ENGEL
	Geprüft Contrôlé		
	Freigabe Norm Autorisé norme	30.06.14	P.ENGEL

GIS

Hebe- und Fördertechnik

9351.934.1.5

Index