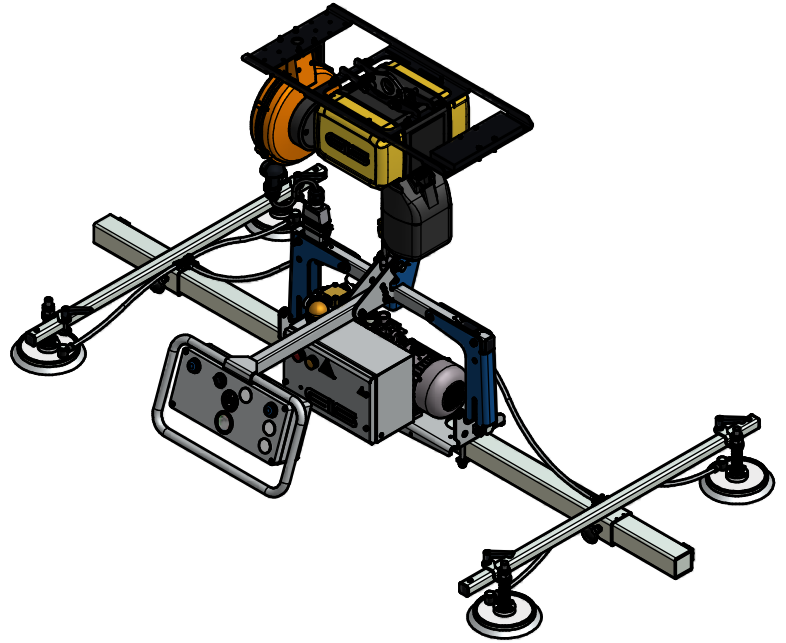
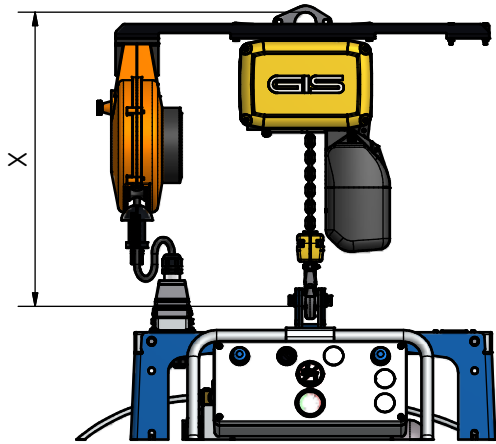
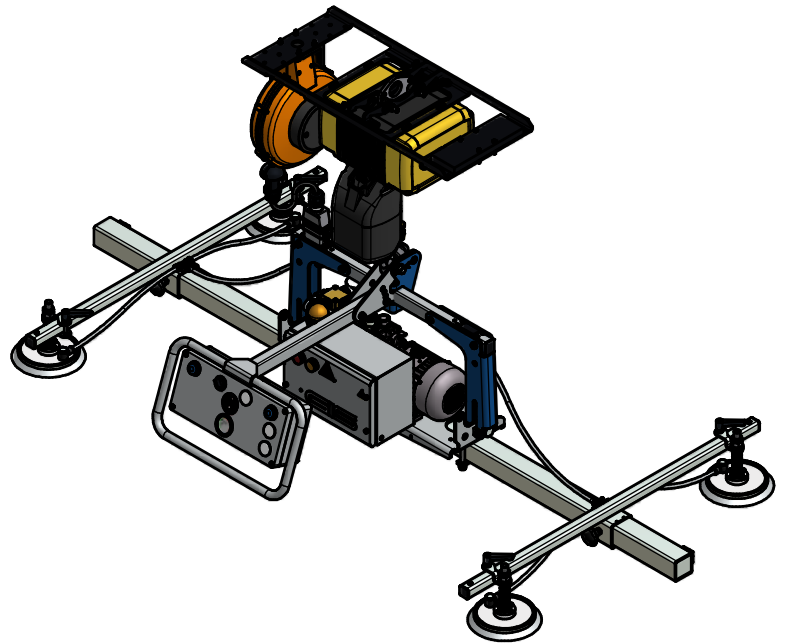
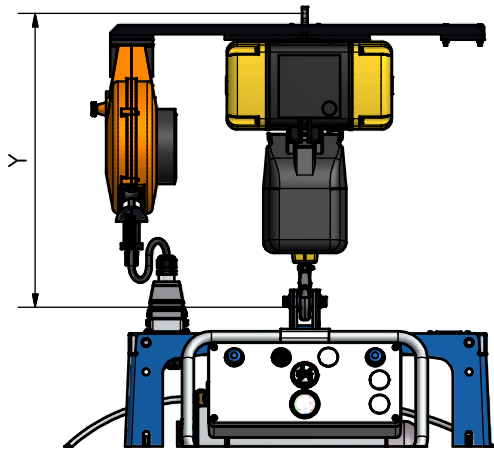


Elektrische Zuleitung Kabelrolle(n) Electrical supply cable reel(s) Ligne d'alimentation électrique enrouler(s) de câble	Längs zur Aufhängeöse Longitudinal to the suspension Longitudinal de la suspension
--	--



Elektrische Zuleitung Kabelrolle(n) Electrical supply cable reel(s) Ligne d'alimentation électrique enrouler(s) de câble	Quer zur Aufhängeöse Transverse to the suspension Transverse la suspension
--	--



	X [mm]		Y [mm]	
	min.	max.	min.	max.
GCH 500	550	5500	580	5500
GCH 1000	650	5600	670	5600
GCH 1600-2500	800	5700	-	-

Zuleitung Kabelrolle
Electrical supply / Ligne d'alimentation
électrique.

Massstab Echelle	Gezeichnet Dessiné	19.08.14	A.HADORN
1:13	Bearbeitet Modifié par	19.08.14	A.HADORN
	Geprüft Contrôlé		
	Freigabe Norm Autorisé norme	21.08.14	P.ENGEL

GIS

Hebe- und Fördertechnik

9351.9343.5

Index