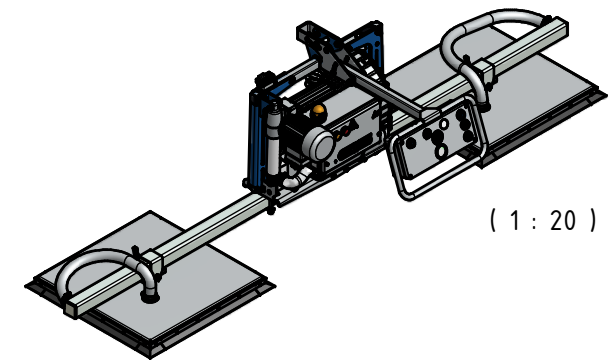
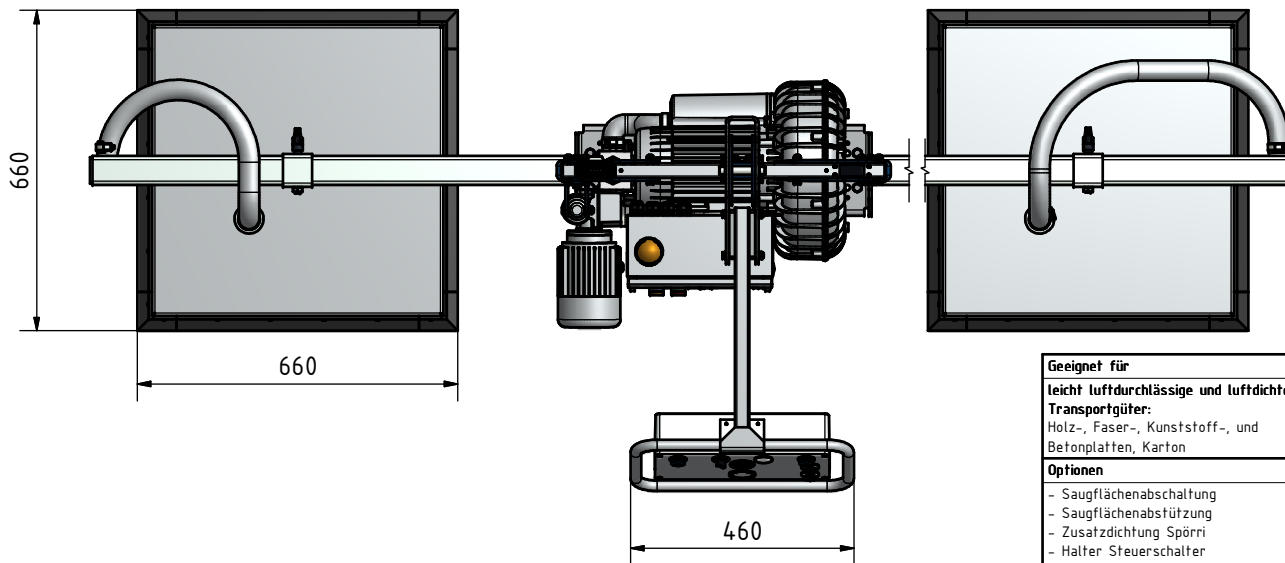
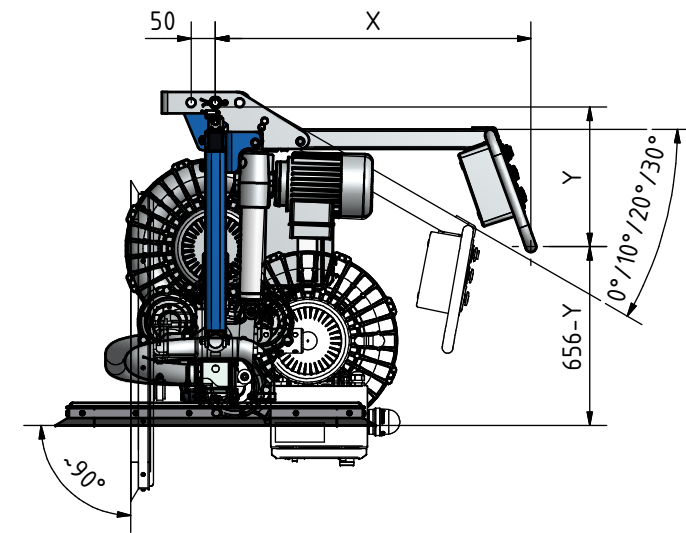
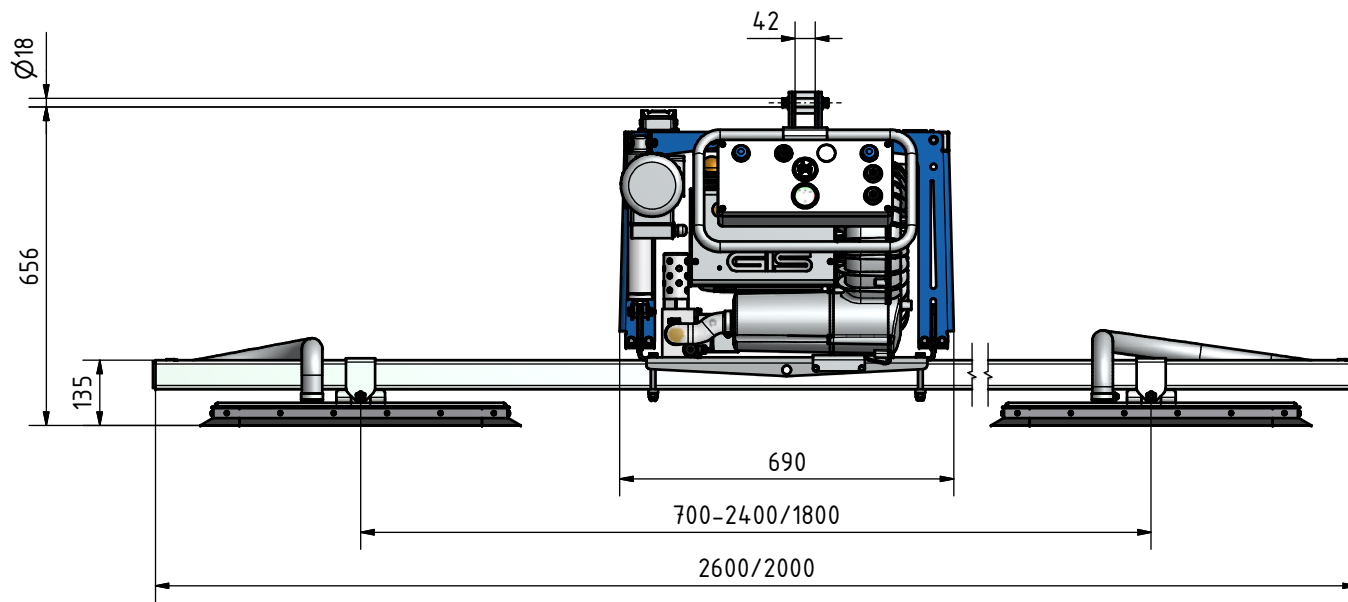


4

3

2

1



Geeignet für	Suited for	Convient aux
<b>leicht luftdurchlässige und luftdichte Transportgüter:</b> Holz-, Faser-, Kunststoff-, und Betonplatten, Karton	<b>slightly air permeable and airtight goods:</b> wooden boards, fibreboards, plastic boards, concrete slabs, cardboard	<b>marchandises légèrement perméables à l'air:</b> panneaux de bois, de fibres et de plastique, plaques de béton, cartons
<b>Optionen</b> - Saugflächenabschaltung - Saugflächenabstützung - Zusatzdichtung Spörri - Halter Steuerschalter - Zuleitung Spiralkabel - Zuleitung Kabelrolle	<b>Options</b> - Shutdown mechanism for vacuum surfaces - Suction-surface support - Suction surface with extra gasket - Support for the control switch holder - Power supply with spiral cable - Power supply with cable reel	<b>Options</b> - Robinet à rotule pour surfaces - Blocage des tampons de levage - Surfaces d'aspiration avec additif joint - Support pour l'interrupteur de commande - Alimentation avec câble en spirale - Alimentation avec enrouleur câble

Tragfähigkeit	Leistung	3 x 400V	Schalldruckpegel	Eigengewicht	Max. Abmessung Transportgut	Min. Abmessung Transportgut	Bedienung 650mm	Bedienung 1050mm	Freigegeben			Klasse A	Ersetzt durch	Ersetzt für
									Rev.	Datum	User			
Load capacity	Motor power	<b>50Hz</b>	Sound pressure level	Dead weight	Max. dimensions of lifting load	Min. dimensions of lifting load	Operating arm 650mm	Operating arm 1050mm	A	06.07.2017	J.SUPPIGER	<b>GNK 320kg</b>	Massstab	1 /
Capacité de charge	Puissance		Niveau de pression acoustique	Poids propre	Dimension max. de la marchandise transportée	Dimension min. de la marchandise transportée	Commande 650mm	Commande 1050mm	Gezeichnet	09.03.2015	J.SUPPIGER			
<b>[kg]</b>	<b>[kW]</b>	<b>[A]</b>	<b>[dBA]</b>	<b>[kg]</b>	<b>[mm]</b>	<b>[mm]</b>	0° 10° 20° 30°	0° 10° 20° 30°						
<b>max. 320</b>	2.2	6	75	150	<b>3000 x 5000 x 35</b> <b>3000 x 4000 x 35</b>	<b>700 x 1400 x 8</b>	650 605 547 478	1050 999 923 824	X					
							288 367 437 496	288 436 574 696	Y					

swiss lifting solutions

9351.9314.5

Revision

A

4

3

2

1