

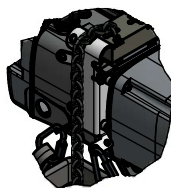
4

3

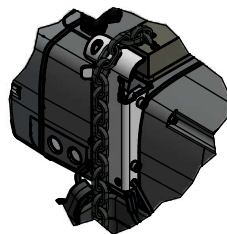
2

1

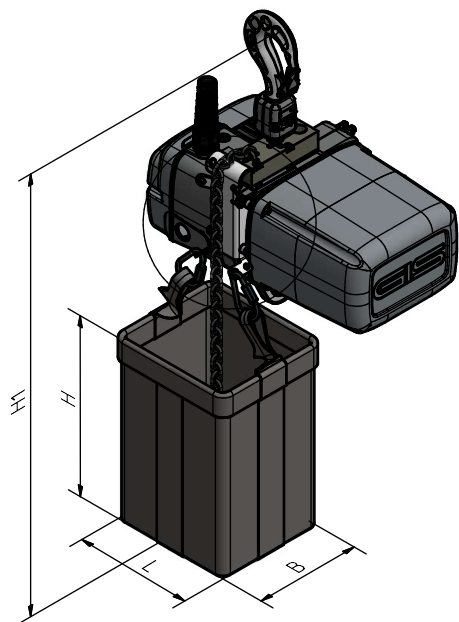
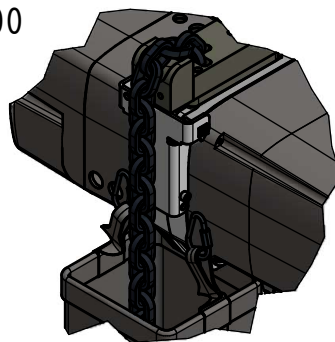
GP 250/500



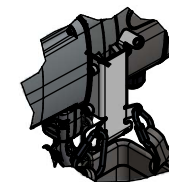
GP 1000



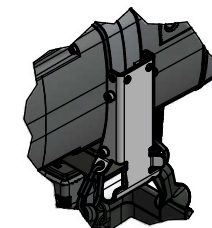
GP 1600/2500



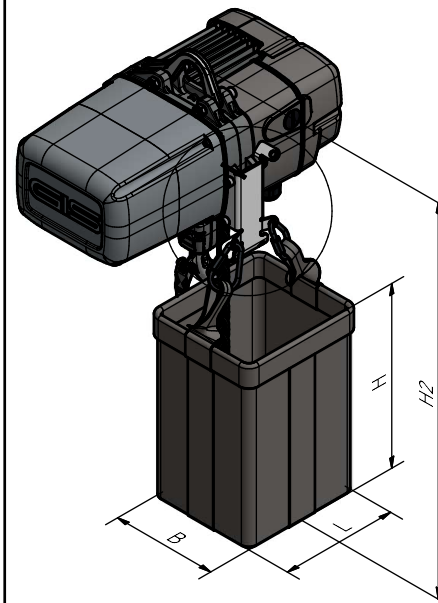
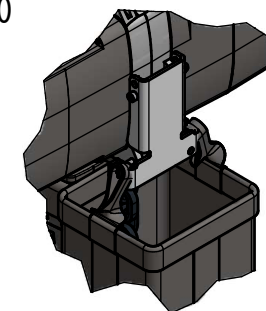
GP 250/500



GP 1000



GP 1600/2500



Grösse / Size	XS			S			M			L			XL		
L x B x H	212 x 192 x 320			212 x 192 x 420			212 x 192 x 590			212 x 192 x 880			212 x 192 x 940		
	Kapazität Capacity	H1	H2	Kapazität Capacity	H1	H2	Kapazität Capacity	H1	H2	Kapazität Capacity	H1	H2	Kapazität Capacity	H1	H2
GPM250	m	mm	mm	m	mm	mm	m	mm	mm	m	mm	mm	m	mm	mm
3.75 x 10.75	30	710	670	60	810	770	110	980	940	-	-	-	-	-	-
GP250/500															
3.75 x 10.75	40	800	720	60	900	800	120	1070	980	200	1360	1260	-	1410	1320
5.25 x 15	20	800	720	30	900	800	60	1070	980	100	1360	1260	120	1410	1320
GP1000															
7.45 x 23	10	830	760	20	930	860	30	1100	1030	50	1390	1320	55	1450	1380
GP1600/2500															
9.4 x 27.4	-	-	-	10	990	860	16	1160	1020	32	1450	1310	35	1510	1370
11.75 x 32.9	-	-	-	6	990	860	12	1160	1020	26	1450	1310	28	1510	1370

Best. Nr./ Order No.	XS	S	M	L	XL
GPM250	9500.3175.3	9500.3176.3	9500.3177.3	-	-
GP250/500	9510.3084.3	9510.3085.3	9510.3086.3	9510.3088.3	9510.3087.3
GP1000	9515.3108.3	9515.3109.3	9515.3110.3	9515.3111.3	9515.3112.3
GP1600/2500	-	9520.3109.3	9520.3110.3	9520.3111.3	9520.3112.3

Freigegeben			Klasse B		Ersetzt durch		Ersatz für	
Rev.	Datum	User	Massstab		1 /		A3	
D	25.11.2020	P.ENGEL	1:7.5		1 /		A3	
Gezeichnet	01.03.2017	C.Bisang	Massbild; Schematic draw		1 /		A3	

			swiss lifting solutions		9511.9218.5		D	
---	--	--	-------------------------	--	-------------	--	---	--

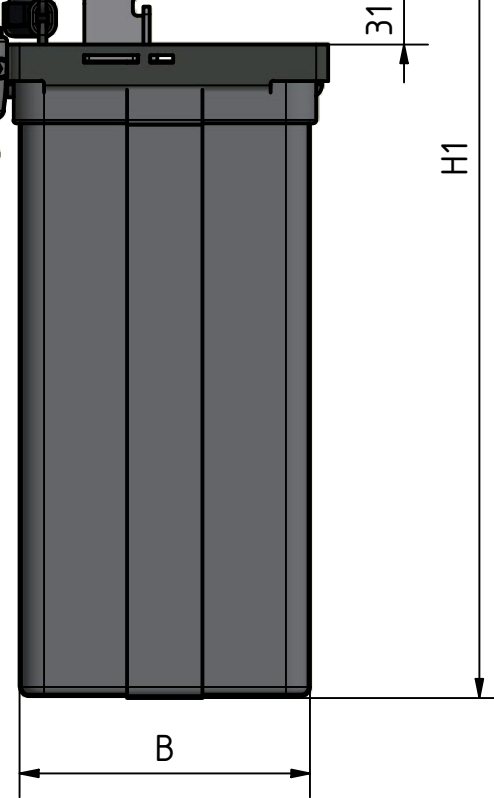
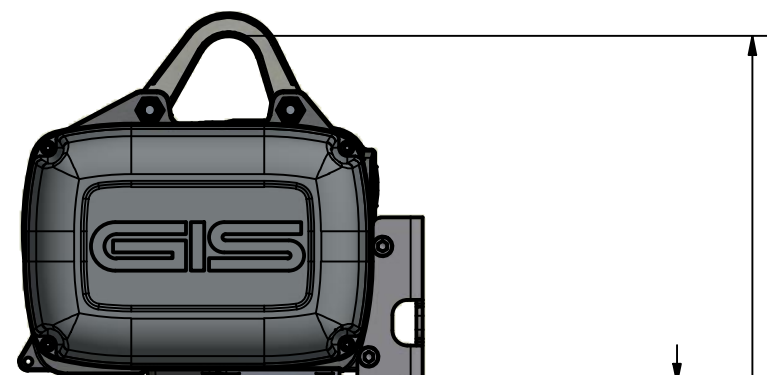
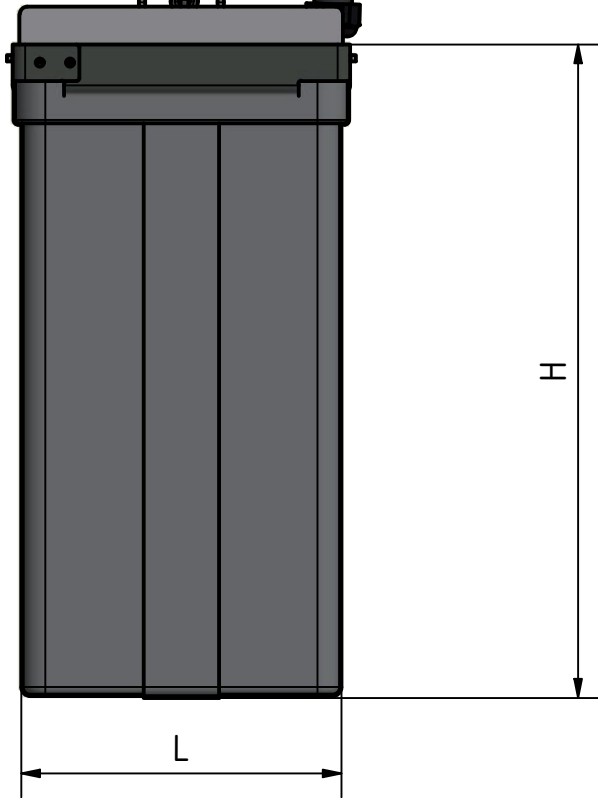
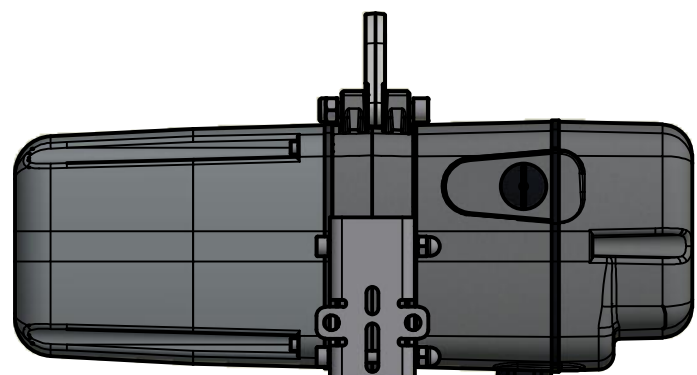
4

3

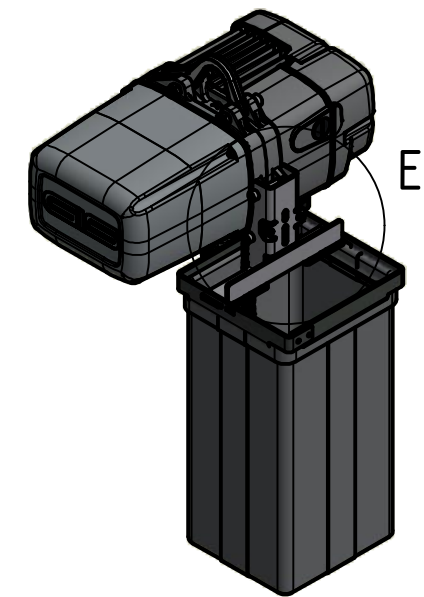
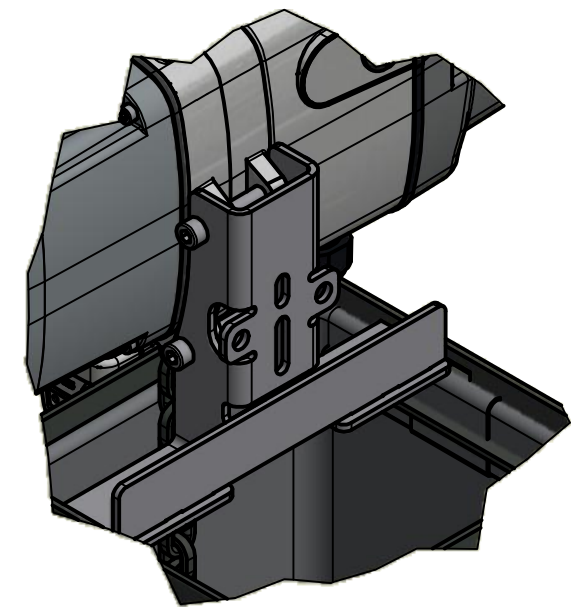
2

1

GP 250/500




E (1 : 3.5)



Ausführung: Textilkettenspeicher "BR"
 Execution: Textile chain bucket "MF"
 Execution: Boîte à chaîne textile "AM"

Grösse / Size L x B x H	XS		S		M		L		XL	
	Kapazität Capacity	H1	Kapazität Capacity	H1	Kapazität Capacity	H1	Kapazität Capacity	H1	Kapazität Capacity	H1
GP250/500										
3.75 x 10.75	40	593	60	693	120	863	200	1153	-	1213
5.25 x 15	20	593	30	693	60	863	100	1153	120	1213
GP1000										
7.45 x 23	10	677	20	777	30	947	50	1237	55	1297

Best. Nr./ Order No.	XS	S	M	L	XL
GP250/500	9510.3141.4	9510.3142.4	9510.3143.4	9510.3144.4	9510.3145.4
GP1000	9515.3366.4	9515.3367.4	9515.3368.4	9515.3369.4	9515.3370.4
Freigegeben		Klasse B			
Rev.	Datum	User	Ersetzt durch		Ersetzt für
B	25.11.2020	P.ENGEL	Massstab		1 /
Gezeichnet	13.11.2019	J.Albisser	1:5		A3
 swiss lifting solutions			9511.9260.5		Revision B