

GP 型电动环链葫芦

面向要求严苛的用户



使用寿命长
模块化设计
性能可靠
动力强劲
结构牢固

在单链操作模式下, 承载能力可提升 60%
马达动力强劲, 利用风冷降低了工作温度
经硬化处理的方型链条延长了使用寿命
由压铸铝制成的坚固耐用的箱体和箱盖
标配 IP65 防护等级, 按需提供更多选择
多边形连接, 方便快速拆装

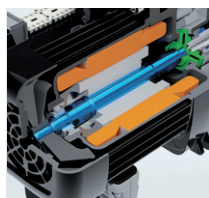
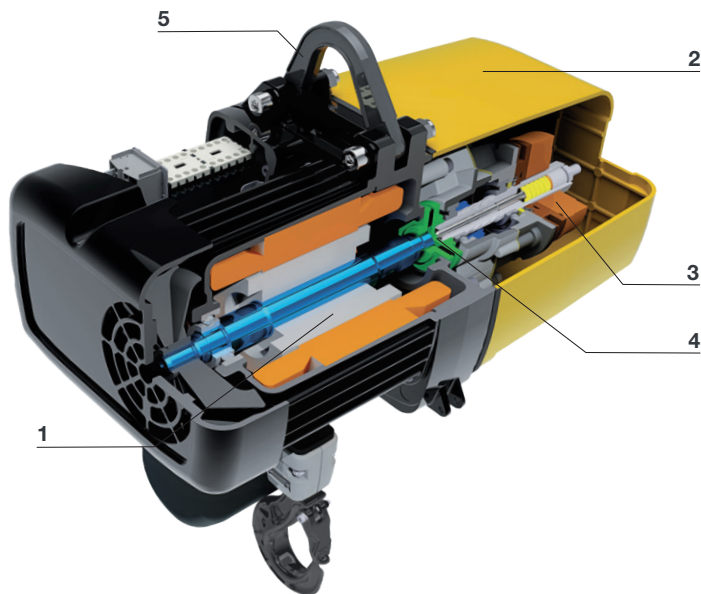


瑞士品质
瑞士研发
瑞士制造
始于 1957 年

卓越特性

起重量 6300 KG

- 1 高性能外装电机
(温度 60°C, 符合 ISO M5/DIN EN 14492 A5 标准)
- 2 铝制箱体和箱盖,
模块化设计、结构简单
- 3 可靠的直流弹簧压力制动器,
安全制动载荷
- 4 干式摩擦离合器低维护量
- 5 可向上翻起的吊眼悬挂装置, 安装简便



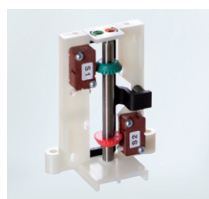
电机

- 强劲的外置马达带有备用功率
- 通过外部制冷装置实现最佳冷却效果
- 三相或单相运行



齿轮

- 运行平稳
- 采用斜齿啮合的三级齿轮机构
- 永久润滑
- 封闭式齿轮箱



齿轮限位开关

- 简单且精准地调整吊钩的上下极限位置
- 可选配两个急停触点



防护等级 IP65

- 防尘
- 防喷射水
- 适合于室外和粉尘环境下使用



控制开关

- 符合人体工学设计和耐冲击
- 操作安全
- 42 V 低压
- 拉紧控制电缆外部的钢丝以保护电缆



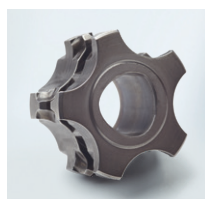
方型链条

- 表面经硬化和磷酸锰处理
- 磨损小
- 具有更长效的使用寿命
- 链条安全系数至少为 8:1
(ISO M5/DIN EN 14492 A5)
- 耐腐蚀



钩子

- 干练的承载吊钩
- 安全的吊钩卡扣



多边形连接

- 所有轴-套连接均采用自动对中的多边形方式
- 扭力传输最佳化
- 快速拆装



维护

- 低维护量
- 磨损件方便拆装
- 更换快速简便
- 无需专业工具



特殊产品

- 耐腐蚀
- 防爆
- 频率可调
- 含吊钩的控制手柄
- 同步环链葫芦
- 低净空设计