

<p>min.- 80 - max. 216 mm</p>	<p>Stück</p> <p>Aufhängung pendelnd kurz</p> <p>min./max</p>	<p>L =</p>	<p>Stück</p> <p>Aufhängung pendelnd distanziert</p>	<p>min.- 80 - max. 216 mm</p>	<p>Stück</p> <p>Aufhängung starr</p> <p>min./max</p>	<p>L =</p>	<p>Stück</p> <p>Abspannung</p>
-------------------------------	--	------------	---	-------------------------------	--	------------	--------------------------------

Traglast [kg]:

Hubgeschwindigkeit [m/min]:

Kranträgerprofil GISKB:

Kranbahnprofil GISKB:

Stromzuführung

Hebezug [m]:

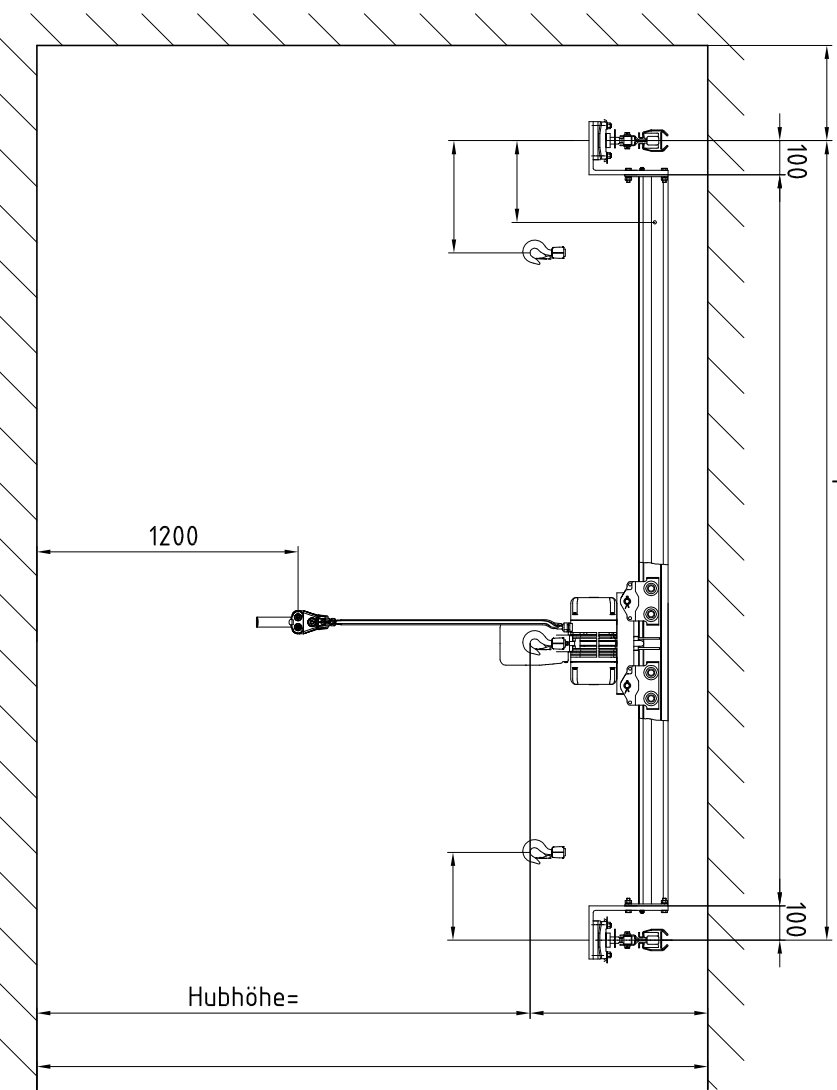
Hubhöhe

Katzfahren [m/min]:

Kranfahren [m/min]:

längs:

quer:



ZWEITRÄGER-HÄNGEKRAN

<p>Hebe- und Fördertechnik</p>	<p>Nassstab Echelle</p>	<p>Geszeichnet Dessiné</p>	<p>%</p>	<p>geprüft Contrôle</p>	<p>Index</p>
	<p>Beameretel Modifié par</p>	<p>Beameretel Modifié par</p>			