



PALAN ÉLECTRIQUE À CHAÎNE GP

IDÉAL POUR LES UTILISATEURS EXIGEANTS



3 ANS
DE GARANTIE

**FIABLE
PUISSANT
DURABLE
MODULAIRE
ROBUSTE**

60 % de plus de capacité de charge à 1 brin

Moteur puissant avec moindre température de service et refroidissement

Chaîne en acier trempé profilé avec une durée de vie accrue

Carter et couvercle robuste en fonte d'aluminium

Type de protection IP65 standard, vaste offre d'options disponible

Connexions polygonales pour montage et démontage rapides

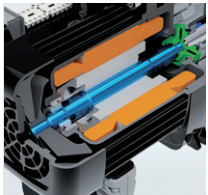
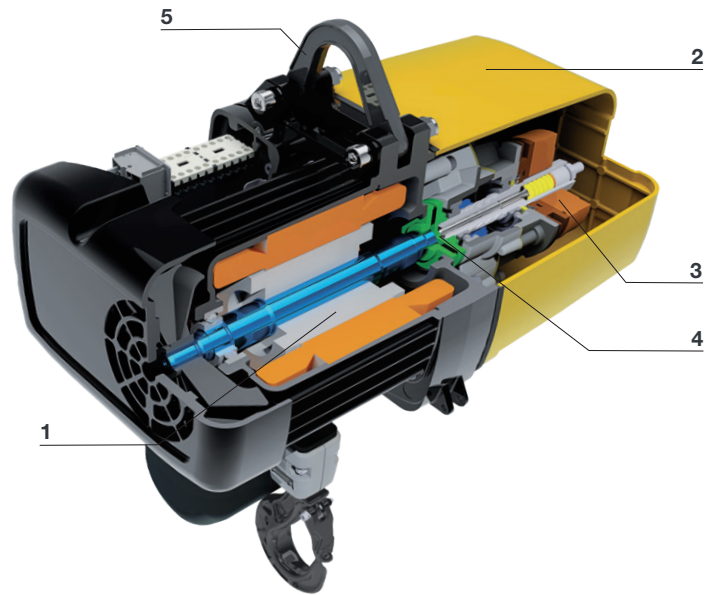


QUALITÉ SUISSE
Développé et fabriqué en Suisse
Made in Switzerland
Depuis 1957

QUALITÉS EXCEPTIONNELLES

CAPACITÉ DE CHARGE JUSQU'À 6300 KG

- 1 Moteur puissant
(60 °C ISO M5/DIN EN 14492 A5)
- 2 Carter et couvercle en aluminium, modulaire et simple à installer
- 3 Frein à pression de ressort DC fiable, maintien sûr de la charge
- 4 Accouplement à friction fonctionnant à sec et nécessitant peu d'entretien
- 5 Suspension par anneau rabattable, installation facile



Moteur

- Moteur puissant avec une bonne réserve de puissance
- Refroidissement optimal grâce au système de refroidissement externe
- Triphasé ou monophasé



Réducteur

- Marche silencieuse
- Réducteur à trois étages avec denture hélicoïdale
- Lubrification permanente
- Réducteur installé dans un carter fermé



Interrupteur de fin de course du réducteur

- Précision et simplicité du réglage de position supérieure et inférieure du crochet de charge
- Option deux contacts d'arrêt d'urgence supplémentaires



Type de protection IP 65

- Étanche à la poussière
- Protégé contre les jets d'eau
- Adapté à une utilisation en extérieur et aux environnements poussiéreux



Boîte de commande

- Ergonomique et résiste aux chocs
- Fonctionne en toute sécurité
- 42 V basse tension
- Décharge de traction externe protégeant le câble de commande



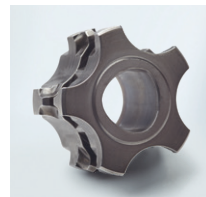
Chaîne en acier profilé

- Cémenté et phosphaté au manganèse
- Faible usure
- Longue durée de vie
- Facteur de sécurité de chaîne d'au moins 8:1 (ISO M5/DIN EN 14492 A5)
- Résistant à la corrosion



Crochets

- Crochet de charge et de suspension de type « Skeletto »
- Sécurité du crochet stable



Connexions polygonales

- Jonctions arbres-moyeux construites en exécution polygonale autocentrée
- Transmission de force optimale
- Montage et démontage rapides



Maintenance

- Facile à entretenir
- Pièces d'usure faciles d'accès
- Échange simple et rapide
- Sans outils spéciaux



Produits spéciaux

- Résistant à la corrosion
- Protection contre les explosions
- Commande par fréquence contrôlée
- Manipulateur de chaîne ou télescopique
- Palans à chaînes synchronisées
- Type de construction compacte