

# POTENCES PIVOTANTES





**Ivan Muri, CEO** En tant que fabricant suisse avec une production entièrement automatisée, nous croyons au site de production qu'est la Suisse. La fonctionnalité, la longévité et la robustesse élevées de nos produits permettent à nos clients d'éviter les pannes de fonctionnement qui peuvent entraîner des coûts consécutifs élevés. Nos propres services de développement et de construction nous permettent d'assurer la force d'innovation à long terme. Les fournisseurs suisses et des pays étrangers limitrophes garantissent la sous-traitance et la qualité que nous exigeons.

**Erich Widmer, directeur des ventes et du marketing** De l'étude du projet à l'installation, nous sommes à l'entière disposition de nos clients pour les aider et les conseiller. En tant que fournisseur de systèmes de manutention complets, nous sommes en mesure de répondre également aux exigences spécifiques au client. Nos clients apprécient surtout la variété d'accessoires et d'options. La qualité du produit et la disponibilité élevée font de nous un partenaire fiable et compétent à l'échelle mondiale.



# SIMPLE ET ÉCONOMIQUE



Les potences pivotantes murales et sur colonne de GIS offrent une solution simple et fonctionnelle pour la manipulation ergonomique des marchandises. Selon la capacité de charge, la portée de la flèche et les caractéristiques de roulement souhaités, on utilise des profils en aluminium ou en acier. En combinaison avec un palan électrique à chaîne GIS et un chariot (manuel ou électrique), un système de manutention par le vide GIS ou un autre moyen de levage, vous acquérez l'entier système de potence d'un seul coup - directement du fabricant suisse.

---

Potences pivotantes GIS - faites sur mesure et flexible

---

# POTENCE PIVOTANTE SUR COLONNE



En coopération avec nos clients, nous réalisons des solutions individuelles pour l'aménagement fonctionnelle du poste de travail. Les potences pivotantes GIS seront planifiées en version standardisée ou en parfait accord avec les besoins spécifiques de chaque client. Le montage est harmonisé parfaitement aux spécificités de l'entreprise: sur le sol, au plafond ou sur un socle en béton pour l'utilisation mobile. Nos potences pivotantes sur colonne sont robustes, simple à monter et réalisées selon la dernière directive européenne DIN15018 (directive machines).

## Profil creux en acier GISKB

Capacité de charge jusqu'à 1000 kg

---

Capacités de charge plus élevées sur demande

---

Profil de flèche en acier GISKB

---

Les bandes du profil sont protégées contre la saleté

---

Chariot avec des galets en plastique silencieux

---

Zone de pivotement jusqu'à 270°

---

Longueur de flèche jusqu'à 6 m, des flèches plus longues sur demande

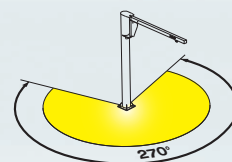
---

Chariot tracteur électrique en option

---

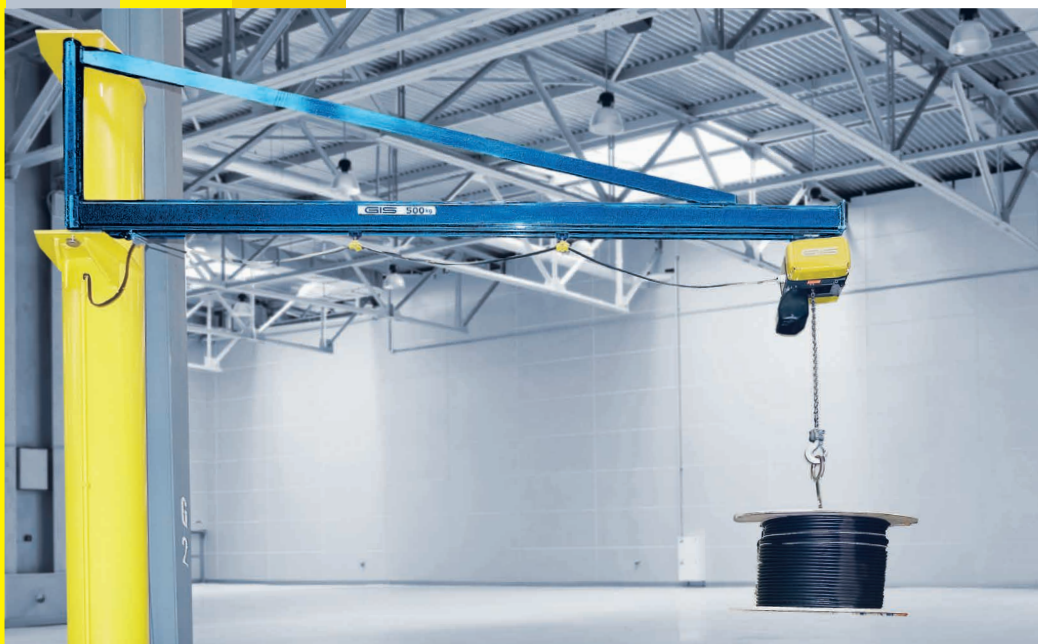
Télescopique en option

---



## VOTRE AVANTAGE

Les potences pivotantes sur colonne GIS offrent une zone de pivotement allant jusqu'à 270° ou même 330° en tant que potence pivotante articulée. Pour les charges faibles jusqu'à 500 kg, une potences pivotante à profil en aluminium est plus adaptée en raison de son aisance de fonctionnement. Pour les charges plus élevées, nous recommandons la solution plus économique à profils creux ou à profils IPE en acier.





### GISKB Profil creux en aluminium

Capacité de charge jusqu'à 500 kg

Capacités de charge plus élevées sur demande

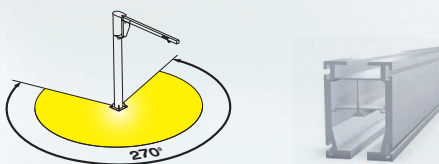
Profil de flèche de potence GISKB en aluminium

Les bandes du profil sont protégées contre la saleté

Fonctionnement aisé optimal lors de la rotation et de la translation longitudinale

Zone de pivotement jusqu'à 270°

Longueur de flèche jusqu'à 6 m, des flèches plus longues sur demande



### GSD-TR Profil tubulaire en acier

Capacité de charge jusqu'à 250 kg

Capacités de charge plus élevées sur demande

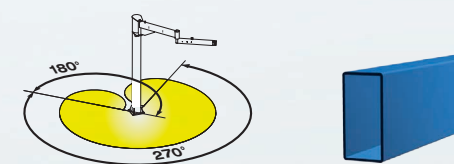
Potence pivotante articulées avec zone de pivotement maximale

Adaptée pour levage excentrique avec le palan électrique à chaîne GIS manipulateur télescopique

Zone de pivotement jusqu'à 270° (intérieur), respectivement 330° (extérieur)

Longueur de flèche jusqu'à 2.6 m, des flèches plus longues sur demande

Avec freins à l'articulation interne et externe en option



### Profil en acier IPE

Capacité de charge jusqu'à 5000 kg

Capacités de charge plus élevées sur demande

Profil de flèche en acier IPE

Zone de pivotement jusqu'à 360°

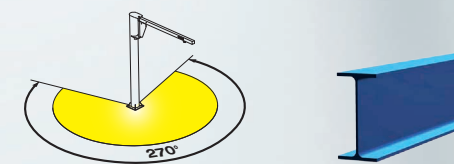
Longueur de flèche jusqu'à 12 m, des flèches plus longues sur demande

Télescopique en option

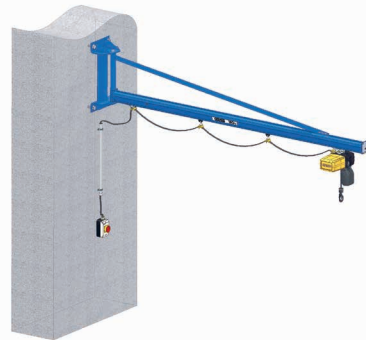
Chariot et pivotement électrique en option

Radiocommande en option

Pack de protection contre les intempéries en option



# POTENCES PIVOTANTES MURALES



Les potences pivotantes murales GIS sont une alternative économique aux potences pivotantes sur colonne ou aux systèmes de grues complets. Les potences pivotantes murales ont l'avantage décisif de ne pas demander de surface au sol car elles peuvent être montées sur des murs porteurs en béton ou sur des colonnes existantes. Nos potences pivotantes murales sont robustes, simples à monter et conçues selon la dernière directive européenne DIN15018 (directive machines).

## Profil creux en acier GISKB

Capacité de charge jusqu'à 1000 kg

Capacités de charge plus élevées sur demande

Profil de flèche en acier GISKB

Les bandes du profil sont protégées contre la saleté

Chariot avec des galets en plastique silencieux

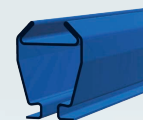
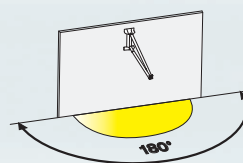
Zone de pivotement jusqu'à 180°

Longueur de flèche jusqu'à 6 m, des flèches plus longues sur demande

Étau de colonnes en option

Chariot tracteur électrique en option

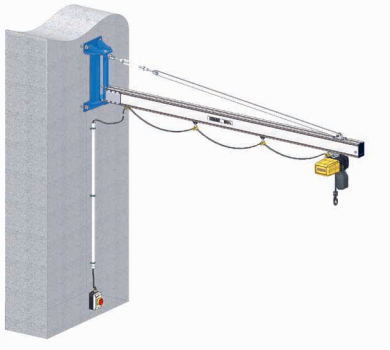
Télescopique en option



## VOTRE AVANTAGE

Les potences pivotantes murales GIS offrent une zone de pivotement jusqu'à 180° ou même 330° en tant que potence pivotante articulées. Pour les charges faibles jusqu'à 500 kg, une potence pivotante à profil en aluminium est plus adaptée en raison de son aisance de fonctionnement. Pour les chargements plus élevés, nous recommandons notre solution plus économique à profils creux ou profils IPE en acier.





### Profil creux en aluminium GISKB

Capacité de charge jusqu'à  
500 kg

Capacités de charge plus élevées sur demande

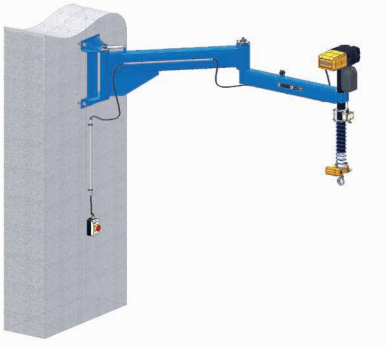
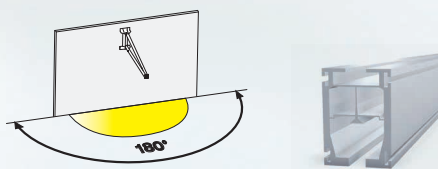
Profil de flèche GISKB en aluminium

Les bandes du profil sont protégées contre  
la saleté

Fonctionnement aisé optimal lors de la rota-  
tion ou du déplacement sur la longueur

Zone de pivotement jusqu'à 180°

Longueur de flèche jusqu'à 6 m, des flèche  
plus longues sur demande



### Profil tubulaire en acier GWD-TR

Capacité de charge jusqu'à  
250 kg

Capacités de charge plus élevées sur demande

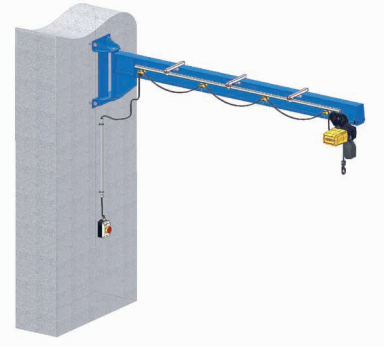
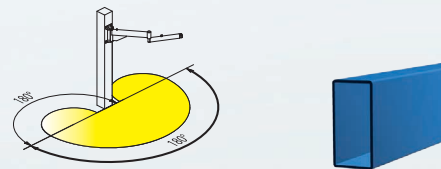
Potence pivotante articulées avec zone  
de pivotement maximale

Adaptée pour la levage excentrique avec le  
palan électrique à chaîne GIS manipulateur  
télescopique

Zone de pivotement jusqu'à 180° (intérieur),  
respectivement 330° (extérieur)

Longueur de flèche jusqu'à 2.6 m, des  
flèches plus longues sur demande

Avec freins à l'articulation interne et  
externe en option



### Profil en acier IPE

Capacité de charge jusqu'à  
5000 kg

Capacités de charge plus élevées sur demande

Profil de flèche en acier IPE

Flèche supérieur

Zone de pivotement jusqu'à 180°

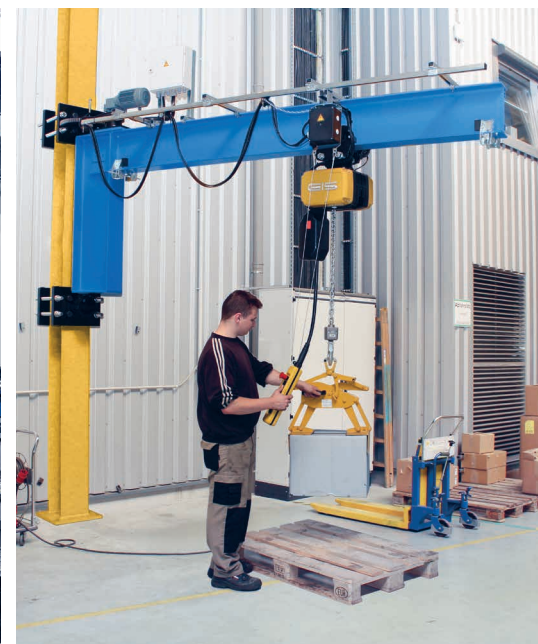
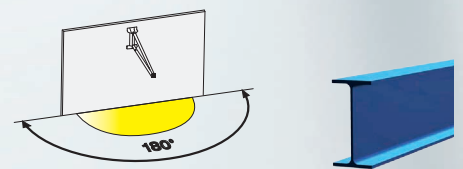
Longueur de flèche jusqu'à 12 m, des  
flèches plus longues sur demande

Télescopique en option

Chariot et pivotement électrique en option

Radiocommande en option

Pack de protection contre les intempéries  
en option



# UTILISATION



Nous sommes spécialistes des solutions systèmes sur mesure et disposons d'une expérience de plusieurs décennies en construction de grues ou manipulation ergonomique de marchandises. Les potences pivotantes avec des longueurs de flèches spéciales, pour l'utilisation mobile ou application extérieure font partie du travail quotidien des constructeurs de GIS. Que ce soit dans l'industrie automobile, dans l'industrie alimentaire ou dans les environnements protégés contre des explosions, nous trouvons la solution optimale pour les demandes dans votre domaine d'application, nous trouvons la solution optimale pour les exigences de votre domaine d'application.

## Potence pivotante mobile

Capacité de charge jusqu'à 250 kg

- Capacités de charge plus élevées sur demande
- Facile à transporter
- Utilisation dans des nombreux environnements
- Colonne pour potence pivotante encastrée dans le béton
- Aucun ancrage dans le sol
- Zone de pivotement jusqu'à 270°
- Longueur de flèche sur demande
- Flèche en profil creux GISKB en acier ou aluminium ou profil en acier IPE

## SFS INTEC AG

Marco Heule, Heerbrugg, Suisse  
Chef d'équipe du service mécanique MES

La potence pivotante sur colonne mobile nous permet de manipuler des charges dans différents sites. Nous apprécions cette mobilité lorsqu'il s'agit d'aménager de nouveaux postes de travail ou des postes temporaires, mais également pour les transformations et réparations de machines. GIS nous a proposé une solution correspondant exactement à nos besoins dont nous sommes très satisfaits.







## Industrie alimentaire

### Version anti-corrosive

Profil en aluminium, profil en acier galvanisé à chaud ou avec couche de finition

Palan électrique à chaîne et châssis: Réalisation résistante à la rouille

Lubrifiant spécial pour l'alimentaire

Utilisation en pâtisserie, fromagerie ou autres entreprises de traitement des denrées alimentaires

Type de protection IP65 en option

## Utilisation extérieure

### Version résistante aux intempéries

Profil en aluminium, profil en acier galvanisé à chaud ou couche de finition

Type de protection IP65 du palan électrique à chaîne

Type de protection IP65 du chariot

Revêtements spécifiques aux objets en option

Revêtements spéciaux en option

Radiocommande en option

## Application ATEX

### Version protégée des explosions

Palan électrique à chaîne et chariot en réalisation ATEX avec surveillance de l'air comprimé et de la température

Groupe d'appareils II, catégorie 3 Zone 22, groupe de substances D

Radiocommande en option



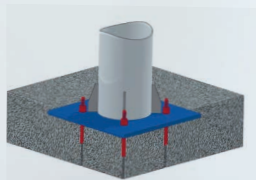
# MONTAGE

Le programme de potences pivotantes GIS se présente tellement varié que ses possibilités de montage sont diverses. Les murs, colonnes et sols en béton existants sont pris en compte dans la planification lors du projet de la potence pivotante, en vue du montage suivant. Les points de fixation appropriés suivant déterminés en tenant compte de la capacité de charge et de portée.

Notre but: Une manutention optimale au lieu de travail.

## Technique d'assemblage

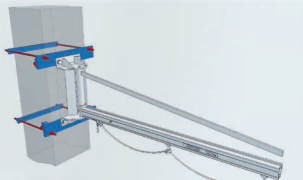
La technique d'ancrage ou à cheville convient parfaitement aux plafonds, murs et sols en béton résistants, supportant des charges.



Technique d'ancrage pour montage au sol

## Étau

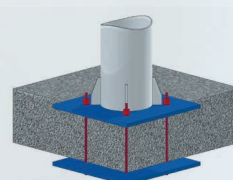
Solution idéale pour les colonnes en acier ou en béton frontales ou en coin.



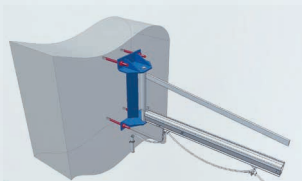
Étau classique sur les colonnes frontales rectangulaires

## Contreplaque

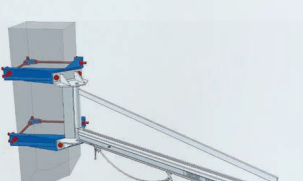
Répartit l'introduction de force en «sandwich». Procédé sur une plus grande surface.



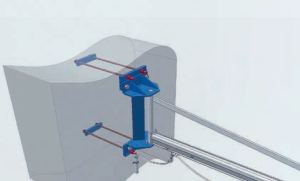
Plaque au sol lors du montage au sol



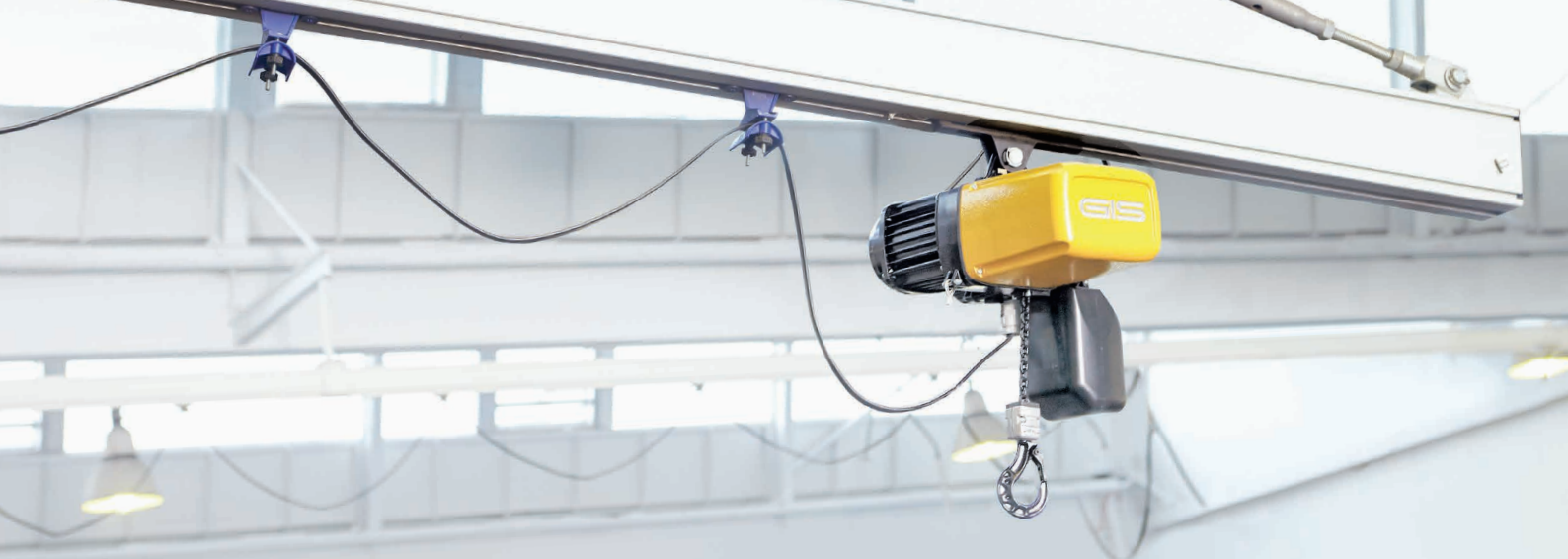
Technique à chevilles pour montage mural ou au plafond



Fixation tirée sur le coin



Montage au mur



## Version standard

Capacité de charge 80 – 1000 kg
Couleur standard apprêtée RAL 7035
Potence pivotante et palan électrique à chaîne pour l'utilisation dans des halles
Palan électrique à chaîne GIS comme moyen de levage
Chariot manuel ou électrique
Alimentation en courant par câble traînant
Limiteur de trajet pour chariot
Hauteur de colonne jusqu' à 4,2 m
Longueurs de flèche jusqu'à 6 m
Montage sur le mur ou au sol

## Accessoires et options

Capacité de charge plus de 1000 kg
Radiocommande ou commande indépendante
Couleurs spéciales ou version zinguée
Potence pivotante et palan pour l'utilisation à l'extérieur
Version ATEX pour les environnements présentant des risques d'explosion
Longueurs de flèches spéciales
Hauteurs de colonnes spéciales
Montage sur des colonnes existantes ou au plafond
Potence pivotante sur colonne entraînée électriquement à 360°
Potences pivotantes à flèche télescopique
Délimitations de la zone de pivotement
Moufle comme moyen de levage
Entraînement par fréquence

## Alimentation en énergie

### Câble traînant

#### Version standard

Chariot porte-câbles dans le profil
Pour les environnements sales ou humides
Solution avantageuse
Utilisable en extérieur
Alimentation d'air comprimé en option

### Rail C

#### avec câble traînant

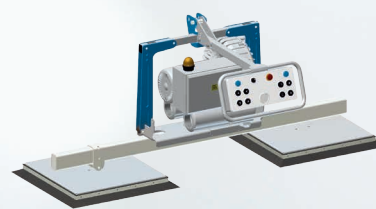
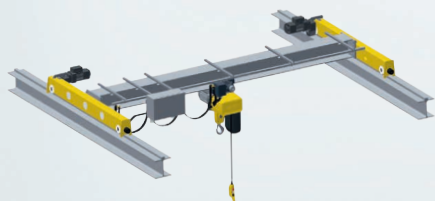
Pour les environnements sales ou humides
Utilisation de la zone de circulation complète
Utilisable en extérieur
Alimentation d'air comprimé en option

### Rail électrique

#### extérieur

Permet d'économiser de la place (pas de câble suspendus)
Dimensions de démarrage optimales
Solution esthétique
Rail électrique intérieur en option





## Systèmes de manutention

Système modulaire de pont roulant en acier GISKB pour la manutention de marchandises déplacement longitudinal ou surface complet. Système de pont roulant en aluminium GISKB, potences pivotantes sur colonnes et potences pivotantes murales pour une manipulation aisée de la marchandise transportée. Ponts roulants et potences pivotantes en profilé d'acier normalisé pour des capacités de charge plus élevées.

## Palans

Plus de 50 années d'expérience dans la fabrication de palans électriques: robustes, longue durée de vie, fiables et faible usure. Entretien facile. Diverses versions spéciales pour chaque domaine d'utilisation. Vaste offre d'accessoires et d'options.

## Systèmes de manutention par le vide

Système de manutention par le vide GIS pour la manipulation ergonomique et préservant les surfaces des marchandises de divers matériaux tels que le bois, le verre ou la matière plastique en combinaison avec le système de potences approprié.

**GIS AG – le spécialiste des systèmes de manutention** Création de GIS AG en 1957 | Avec une propre filiale en Allemagne depuis 1966 | Développement et production de palans électriques en Suisse depuis plus de 50 ans | Fabricant suisse de systèmes de potences complets, y compris de palans et de palonniers à ventouses | Certifiée selon ISO 9001 depuis 1994 | Prestations sur le marché sans lacunes, de l'étude du projet jusqu'au montage, à la mise en service et à l'entretien | Réseau de distribution international avec plus de 50 partenaires qualifiés à l'échelle mondiale

Swiss Lifting Solutions

certifiée selon ISO 9001