



# PARANCO ELETTRICO A CATENA GP PER L'UTENTE ESIGENTE



**AFFIDABILE**  
**POTENTE**  
**DURATURO**  
**MODULARE**  
**RESISTENTE**

60% in più di capacità di carico nel funzionamento monofase

Potente motore a bassa temperatura d'esercizio, dotato di sistema di raffreddamento

Catena in acciaio profilato indurito di maggiore durata

Alloggiamento e coperchio resistenti in alluminio pressofuso

Tipo di protezione IP65 come standard, molte opzioni disponibili

Connessioni poligonali per il montaggio e lo smontaggio veloce

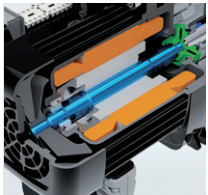
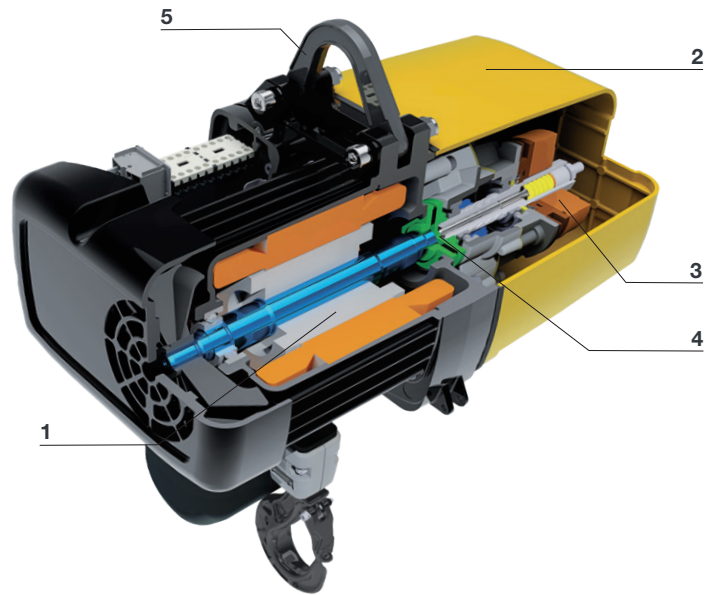


**SWISSNESS**  
Prodotto svizzero  
Made in Switzerland  
Dal 1957

# PROPRIETÀ ECCEZIONALI

## CAPACITÀ DI CARICO 6300 KG

- 1 Potente motore incorporato (60 °C in ISO M5/DIN EN 14492 A5)
- 2 Alloggiamento e coperchio in alluminio, modulare e semplice nel montaggio
- 3 Freno a molla DC affidabile, per una tenuta sicura del carico
- 4 Giunto a frizione, funzionamento a secco che non necessita di una particolare manutenzione
- 5 Sospensione a occhiello apribile, installazione semplice



### Motore

- Potente motore incorporato con elevata riserva di potenza
- Effetto di raffreddamento ottimale grazie al raffreddamento esterno
- Funzionamento monofase o trifase



### Trasmissione

- Movimento particolarmente silenzioso
- Trasmissione a tre livelli con dentatura obliqua
- Lubrificazione duratura a base di grasso
- Unità della trasmissione ermetica



### Finecorsa della trasmissione

- Regolazione facile e precisa della posizione superiore e inferiore del gancio di carico.
- Come optional due contatti aggiuntivi per l'interruttore di emergenza



### Tipo di protezione IP65

- A tenuta di polvere
- Protetto contro i getti d'acqua
- Adatto per l'utilizzo esterno e per ambienti polverosi



### Pulsantiera di comando

- Ergonomica e resistente agli urti
- Funzionamento sicuro
- Bassa tensione da 42 V
- Scarico di trazione esterna del cavo di comando



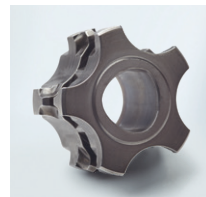
### Catena in acciaio profilato

- Indurita con fosfato di magnesio
- Usura minima
- Maggiore durata
- Fattore di sicurezza della catena min. 8:1 (ISO M5/DIN EN 14492 A5)
- Resistente alla corrosione



### Ganci

- Ganci di sospensione e carico per la struttura
- Protezione a grillo stabile, guidata



### Connessioni poligonali

- Collegamenti alberi-mozzi nella versione poligonale autocentrante
- Trasmissione di forze ottimale
- Montaggio e smontaggio veloce



### Manutenzione

- Manutenzione minima
- Buona raggiungibilità dei pezzi soggetti ad usura
- Sostituzione veloce e semplice
- Senza speciali utensili



### Prodotti speciali

- Resistente alla corrosione
- Protetto da esplosione
- Controllo della frequenza
- Catena mobile e manipolatore telescopico
- Paranco a catena sincronizzato
- Modello compatto