



電気つりチェーン

要求の多いユーザーのために



3年
補償

信頼できる
力強い
寿命の長い
モジュール式組み
立て品
頑丈な

1連の運動の中で60%上昇する積載能力

低い運動温度と冷却で強力なエンジン

増加した耐久年限で硬化した線の鉄の鎖

アルミニウムダイキャスト鑄造法で作られた頑丈な容器とふた

標準的な保護の正確さ、たくさんの他のオプションを入手可能

早い組み立てと解体への多角形の連結

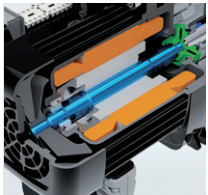
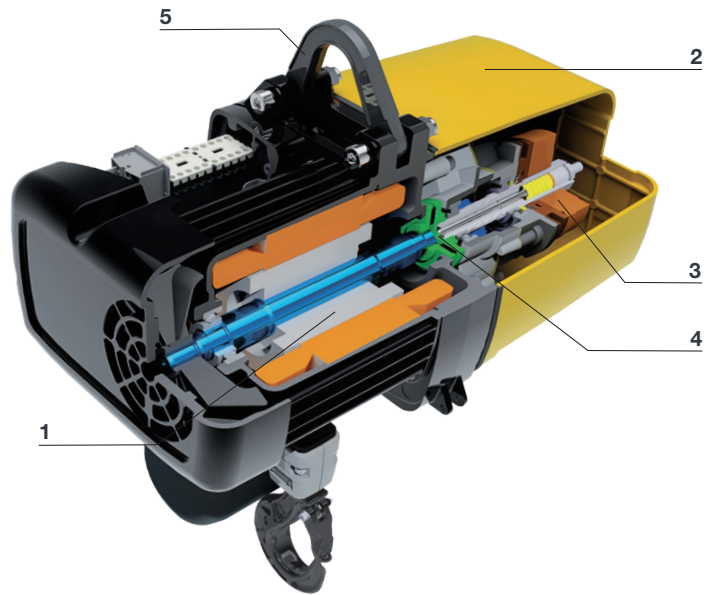


SWISSNESS
Swiss Design
Made in Switzerland
Since 1957

卓越した特性

積載能力 6300 KG

- 1 力強い増築エンジン
(60 °C in ISO M5/DIN EN 14492 A5)
- 2 改善されたモジュール式のそして簡単な、
アルミニウムで作られた容器とふた、
- 3 信頼できるDCスプリング圧力ブレーキ、
荷物の安全な固定
- 4 滑るスクラッチベダル（連結部）、
乾いて動く、そして整備の必要性が少ない
- 5 ぱたんと開くことができる留
め金のサスペンション、簡単な設置。



エンジン

- 高い出力の蓄積で力強く増築するエンジン
- 外部からの冷却のおかげで、最善の冷やす効果
- 1 か3段階の操作



ギア 変速装置

- ほとんど故障がない
- 3段階の斜めに噛み合うギア
- 豊富な永久潤滑油
- 閉じられたギア装置の中



ギア制限スイッチ

- 荷物のフックの上と下の終わりの位置の簡単で正確な調節
- オプションで二つの追加の緊急停止機能



保護の種類

- 埃の密度
- 水の噴出を防ぐ
- 埃の環境と外部の使用のために適合する。



コントロールスイッチ

- 人間工学的で耐衝撃性のある
- 工場の安全
- 42 V 低圧
- 操縦ケーブルの外部の張力緩和



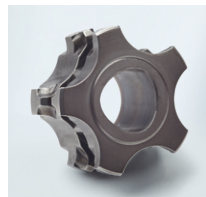
線の鉄の鎖

- 焼きを入れた そしてマンガンのリン酸塩を含む
- わずかな消耗
- 寿命がより長くなる
- 鎖の確実性 min. 8:1 (DIN EN 14492 A5)
- 耐腐食性



鉤 ホック

- 骨組み 荷物 と掛けるホック
- 頑丈な運ばれる安全装置



多角形の接続

- それ自体を中心に合わせた多角形の仕様での回転軸のハブの接続
- 最善の力の伝導装置
- 早い組み立て解体



メンテナンス

- わずかなメンテナンスコスト
- 交換部品を見つけることができる。
- 早い簡単な交換
- 特別な道具なし



特別な製品

- 耐食の
- 防爆装置
- 頻度のコントロール
- 鎖で繋がれた- そして 望遠鏡- 携帯電話
- 同期するつりチェーン
- 簡潔な構造