




# 전동 체인 호이스트 GP

전문적인 사용자용

 보증기간  
3년

하나의 체인 (single fall) 으로 60% 향상된 리프팅

낮은 작동 온도 및 냉각 기능의 고성능 모터

프로파일 강판 체인 사용으로 단단해 지고 내구성 증가

알루미늄 압력 주조로 만든 견고한 몸체 및 커버

보호등급 기준 IP65  
그외 각종 옵션

다변형 연결 장치로 빠른 조립 및 분해



강력한 파워  
높은 신뢰도  
모듈형  
내구성  
견고함

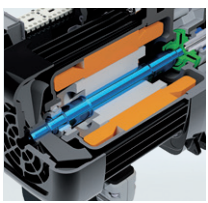
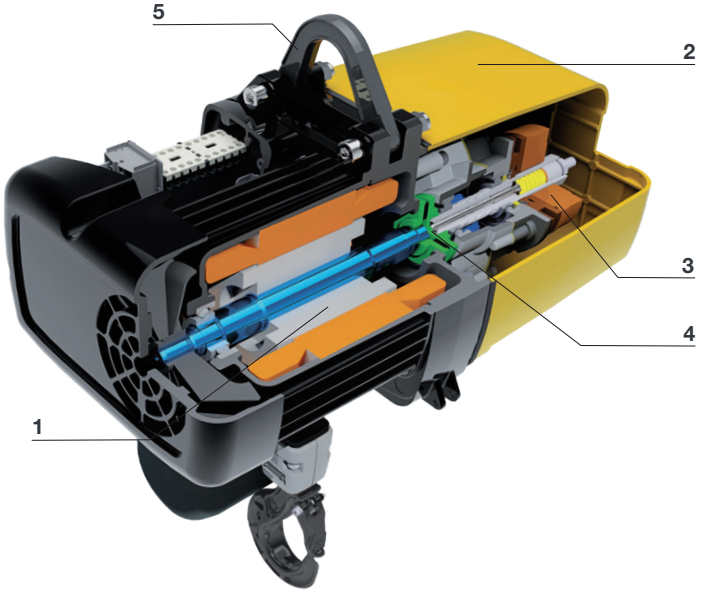


**SWISSNESS**  
스위스 기술  
Made in Switzerland  
1957 설립

# 탁월한 성능

## 리프팅 용량 6300 KG

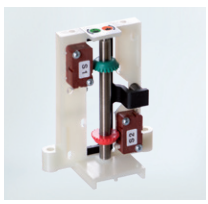
- 1 고성능 내장 모터  
(국제표준기구 기준 60 °C, M5/DIN EN 14492 A5)
- 2 알루미늄 몸체 및 커버,  
모듈형으로 설치가 쉬움
- 3 안정적인 DC 브레이크,  
확실하고 안전하게 무게를 지탱함
- 4 슬리핑 클러치, 윤활유 없이 작동하며  
관리가 용이함
- 5 힌지에 매달린 고리볼트(아이볼트)로 설치가 간단함



- 모터**
- 전력 보유 가능한 강력한 내장 모터
  - 외부 냉각 장치로 냉각 효과 최적화
  - 1~3단계 작동



- 변속 장치**
- 저소음 작동
  - 3단계 나선형 기어링
  - 영구적인 윤활유 공급
  - 독립된 변속기 유닛



- 변속 제한 스위치**
- 후크 상단과 하단에서 간편하고 정확하게 설정할 수 있음
  - 추가로 두개의 비상 정지 장치 연결 가능 (옵션)



- 보호등급 IP65**
- 방진
  - 수분류 (water jets) 방지
  - 먼지 많은 환경 및 야외 작동에 최적화



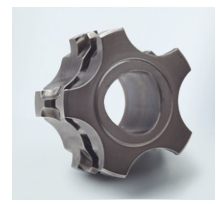
- 컨트롤 스위치**
- 외부 저항에 견디는 인체공학적 설계
  - 안전한 작동
  - 42 볼트의 낮은 전압
  - 제어 케이블의 외부 변형 방지 장치



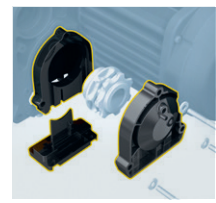
- 강판 성형 (프로파일 스틸) 체인**
- 표면 강화 및 인산 망간처리
  - 낮은 마모율, 향상된 내구성
  - 체인 안정성, 최소 8:1 (국제표준기구 기준 M5/DIN EN 14492 A5)
  - 부식 방지



- 후크**
- 골조형태의 후크
  - 후크가 닫힌 상태에서 안전하게 고정



- 다변형 연결장치**
- 모든 샤프트 (축)와 중심이 연결 되도록 자동 조절되는 다변형 디자인
  - 파워 전달에 최적화
  - 빠른 조립 및 분해



- 유지 보수**
- 손쉬운 관리
  - 소모 부품 교체 용이함
  - 빠르고 간단한 교체
  - 특별한 도구 필요 하지 않음



- 특수한 제품**
- 부식 방지
  - 방폭형
  - 주파수 제어
  - 편리한 체인
  - 동시 작동하는 호이스트
  - 낮은 헤드룸 (가용 공간) 버전