

POLIPASTO ELECTRICO DE CADENA GP PARA USUARIOS EXIGENTES



**POTENTE
MODULAR
SEGURO
DURADERO
ROBUSTO**

Ofrece hasta 60% de incremento en la capacidad de carga en un ramal

Motor de gran potencia con una temperatura de funcionamiento baja y sistema de ventilación

La cadena de acero perfilada en fosfato de manganeso, ofrece una alta resistencia a la corrosión y larga vida útil

Carcasa y cubierta robustas, fabricadas en fundición de aluminio a presión

Clase de protección IP65 como estándar y muchas más opciones disponibles

Conexiones poligonales para un rápido montaje y desmontaje

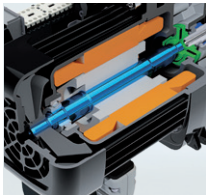
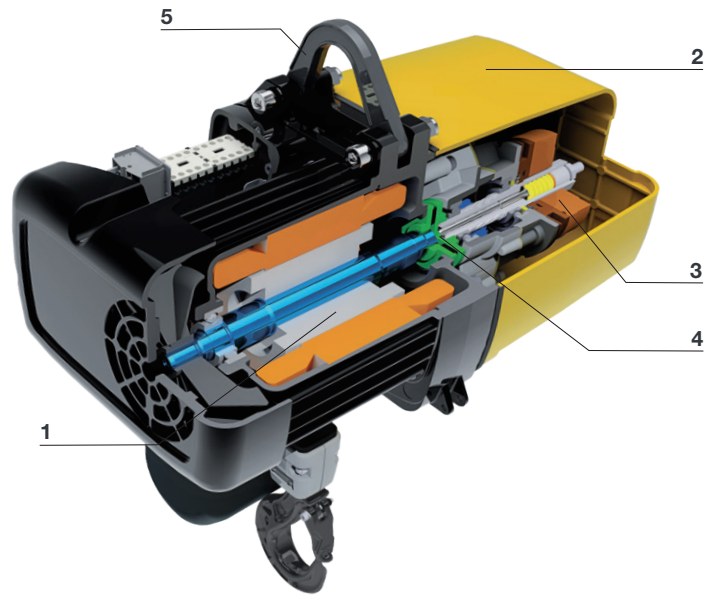


SWISSNESS
Desarrollado en Suiza
Made in Switzerland
Desde 1957

CARACTERÍSTICAS SOBRESALIENTES

CAPACIDAD DE CARGA HASTA 6300 KGS

- 1 Motor integrado de alta potencia (60 °C acorde a ISO M5/DIN EN 14492 A5)
- 2 Carcasa y cubierta fabricadas en aluminio, modular y de construcción sencilla
- 3 Freno de resorte DC confiable, sujeción segura de la carga
- 4 Funcionamiento en seco de embrague deslizante y de mínimo mantenimiento
- 5 Anillo de suspensión de perno articulado, de fácil instalación



Motor

- Potente motor integrado con una alta reserva de potencia
- Efecto de enfriamiento óptimo mediante la ventilación externa
- Trifásico y monofásico



Engranaje

- Funcionamiento altamente silencioso
- Engranaje helicoidal de tres etapas
- Lubricación permanente
- Unidad de engranaje autónoma



Interruptor límite

- Ajuste preciso y sencillo de la posición final del gancho de carga
- Opcional con dos contactos de paro de emergencia disponible



Clase de protección IP65

- Contra polvo
- Contra chorros de agua
- Ideal para uso exterior y en ambientes con mucho polvo



Botonera

- Ergonómica y resistente al impacto
- Funcionamiento seguro
- Tensión baja 42 V
- Cable externo de acero anti-tracción



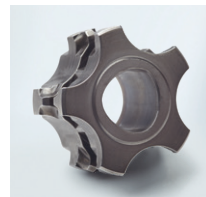
Cadena de acero perfilada

- Endurecida y revestida en fosfato de manganeso
- Menor desgaste, mayor vida útil
- Factor de seguridad de la cadena min. 8:1 (ISO M5/DIN EN 14492 A5)
- Resistente a la corrosión



Ganchos de carga y suspensión

- Gancho de carga y suspensión Skeletto
- Gancho con retén de seguridad



Conexiones poligonales

- Todas las conexiones eje-cubo están integradas en un diseño poligonal autocentrante
- Transmisión de potencia óptima
- Montaje y desmontaje rápido



Mantenimiento

- De bajo mantenimiento
- Fácil acceso a piezas de desgaste
- Reemplazo de partes en forma rápida y sencilla
- No se requieren herramientas especiales



Productos especiales

- Resistente a la corrosión
- A prueba de explosión
- Con inversor de frecuencia
- Handy modelos Portátiles y Telescópicos
- Polipasto sincronizado
- Versión altura reducida