

# ELEKTRIKLİ ZINCIRLI VINÇLER ŞARYOLAR ŞANAYİ TİPİ





**İvan Muri, CEO** Tam otomatik üretim sistemine sahip bir İsviçreli üretici olarak iş merkezimizin İsviçre'de olmasından mutluluk duyuyoruz. Ürünlerimizin yüksek işlevselliği, uzun ömürlü ve dayanıklı olması müşterilerimiz için yüksek masraflara neden olabilecek operasyonel arızaların önüne geçen özelliklerdir. Kendimize ait ürün geliştirme ve yapım departmanları sayesinde inovasyon gücümüzü uzun vadede garantiye almış bulunuyoruz. İsviçre ve sınır ülkelerde yer alan tedarikçiler kendilerinden beklediğimiz teslim güvencesini ve kaliteyi garanti etmektedir.

**Erich Widmer, Satış ve Pazarlama Yöneticisi** Planlama aşamasından kuruluma kadar fikir ve desteğimizle müşterilerimizin yanındayız. Komple vinç sistemleri sunan bir şirket olarak müşterilerimizin özel taleplerini de yerine getirebilecek durumdayız. Müşterilerimiz özellikle aksesuar ve seçenek çeşitliliğini takdir etmektedir. Üstün ürün kalitesi ve tedarik çabukluğumuz bizi dünya çapında güvenilir ve yetkin bir partner durumuna getirmiştir.



# GÜÇLÜ VE UZUN ÖMÜRLÜ



Kolay ve rahat kullanım - İşlemde güvenilir ve dayanıklı - Uzun ömürlü ve bakımı kolay GIS elektrikli zincirli vinçleri 55 yılı aşkın bir süredir İsviçre'de geliştirilip üretiliyor. Sabit olsun, mobil olsun, içeride veya dışarıda çalışsın, bugün dünya çapında yüz binlercesi hizmet görüyor.

---

Elektrikli zincirli vinç GP - Bir klasik

---



# GP



## Güvenilir ve uzun ömürlü

3 yıl garanti

İsviçre üretimi

Zincir emniyet faktörü minimum 8  
(DIN EN 14492 A5, ISO M5)

Daha uzun ömürlü ve geliştirilmiş devir sınırlama özelliğiyle mangan fosfatlanmış profilli çelik zincir

Entegre sürekli yağlamalı dişli kutusu

Yüksek işletim güvenliği

Aşınması düşük DC-yaylı fren

Hassas elektronik parçalar bulunmamaktadır

Gövde ve kapak alüminyumdan

Kuru işleyen kayar kavrama

Kullanım alanı -15 °C ile +50 °C arası

TÜV sertifikalı

## Konforlu

14 kg'den başlayan düşük öz ağırlık

Sağlam gövde tasarımı, alçak yapı yüksekliği

Modüler tasarım

Koruma sınıfı IP65; dış ortamda kullanıma uygun

En yüksek ve en düşük kanca pozisyonuna yüksek hassasiyetiyle yanaşma özelliğine sahip dişli limit anahtarı

Acil stop işlevine sahip ergonomik kontrol anahtarı

42 V düşük voltajlı kontrol sistemi

Üç kademeli helis dişli kutu sayesinde sessiz çalışma

İki standart kaldırma hızı

360° döndürülebilir ve kilitli kanca klapesi donanımlı yük kancası

Özel alet gerektirmeyen bakım

Bakımı kolay, aşınan parçalar kolayca ve hızlıca değiştirilebilir

## Müşteriye özel

Üç veya tek fazlı versiyon

Dünya çapında kullanım için çalışma ve kontrol voltajları

Doğrudan kumanda, özel kumanda, telsiz uzaktan kumanda, frekans invertörü

Özel kaldırma hızları

Senkronize elektrikli vinçler, kompakt yapı, paslanmaz versiyon, ATEX gibi özel yapılar

Mapa veya kanca askılı

200 metreye kadar kaldırma yüksekliği

Kanca mesafesinin alt ve üst limit pozisyonları isteğe göre ayarlanabilir

Sıcaklık denetimi

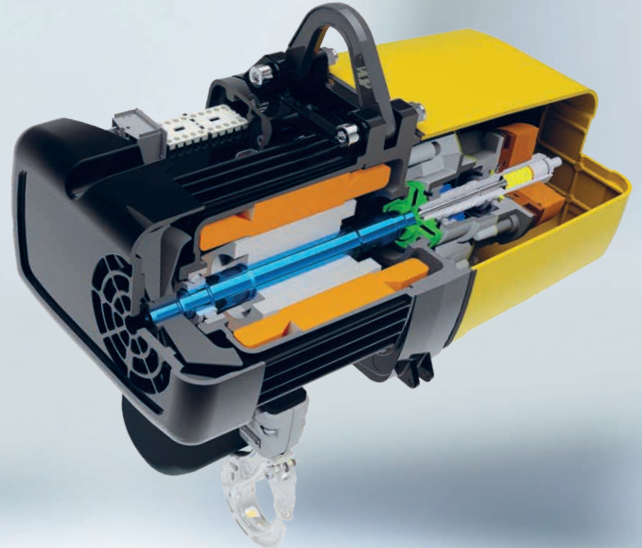
Çalışma veri sayacı

Gelişmiş kullanım sıcaklığı aralığı

Geniş aksesuar ve seçenek olanakları (bkz. Sayfa 8/9)

## AVANTAJINIZ

GP kurulumda kolaydır ve hassas elektronik içermez, bu da işletim arızalarını en aza indirir. Sessiz çalışmasıyla tanınır ve zor çalışma ortamlarında uzun ömürlü olmak üzere tasarlanmıştır. 42 V düşük voltajlı ergonomik kontrol şalteri rahat ve güvenli bir çalışma sağlar. Bakımı özel aletlere ihtiyaç duyulmadan kolay ve hızlıdır.





## Profil çelik zincir

Semente edilmiş ve mangan fosfatlanmış profil çelik zincir, yuvarlak çelik zincir ile kıyaslandığında aynı nominal çapta yaklaşık %15 daha fazla yük kapasitesi sunmaktadır. Daha geniş kesit alanı aşınmayı azaltır, zincirin kullanım ömrünü uzatır. Stabil ve kontrollü kanca emniyet mandalına sahip iskelet yük kancası, maksimum güvenlik sunar.

## Kontrol anahtarı

Kontrol anahtarı manuel kullanımda rahat ve uzun süreli ergonomik çalışmaya uygun tasarlanmıştır. Sağlam, darbelere dayanıklı dayanıklı, kullanımı güvenlidir, 42 V düşük voltaj ile yönetilir. Paralel yerleştirilmiş tuşları kullanım kolaylığını artırır. Harici destek kablosu kontrol kablosunun korunmasını sağlar.

## Poligonal kuplaj

Modüler yapıya zincirli vinç içinde gerçek bir inovasyon barındırıyor. Tüm şaft göbek bağlantıları poligonal yapıya göre tasarlanmıştır. Bu da tamir ve bakım işlerinde demontaj ve montaj işlemlerinin daha hızlı gerçekleştirilmesini sağlayarak servis masraflarını azaltır.

## Koruma sınıfı IP65

Zincirli vincin ve dahilindeki kontrol anahtarının koruma sınıfı IP65 olarak tasarlanmış olması standart olarak hem toza hem de püskürtme suya karşı koruma sağlar. Böylelikle GP sağlam ve dayanıklı yapısıyla tozlu ortamlara olduğu gibi dış ortamda da kullanıma uygundur.



# UYGULAMA



GIS elektrikli zincirli vinçleri, vinç sistemin kullanım güvenliğinin öncelendiği tüm alanlarda kullanılır: otomobil ve diğer sanayilerin yoğun üç vardiyalı sistemlerinde, tozlu veya agresif kimyasal ortamlarda, dış ortamda, eğlence endüstrisinde veya aşırı kaldırma yüksekliği gerektiren rüzgar enerjisi santrallerinde. GIS elektrikli zincirli vinçleri ve şaryoları standart olarak en yüksek taleplere göre geliştirilmiştir. Yük zincirinin emniyet faktörü minimum 8 olup (DIN EN 14492 A5, ISO M5) aşınmayı azaltır ve ömrünü uzatır.

## VICTORINOX AG

Edwin Schuler, Ibach, İsviçre  
Bakım ve Onarım Şube Müdürü

İsviçre kalitesine değer verdiğimizden ve gereken becerilere sahip imalatçıya yakınlığa önem verdiğimizden GIS elektrikli zincirli vinçleri ve vinç sistemleri yıllardır üretim işletmemizde kullanılmaktadır. Yeni GP elektrikli zincirli vinçleri önceden prototip olarak denemiştik ve beklentilerimizi tamamen karşılamıştı. Uzun süre ve sık sık açılıp kapatılarak kullanıldığı iş yerinde tüm deneme sürecinin başarıyla üstesinden geldi. Biz de bu nedenle ürünü tavsiye ediyoruz.







## Kullanım alanları

Atık suları arıtma tesisleri  
Ziraat/tarım alanları  
Otomotif endüstrisi  
İnşaat sanayi  
Kimya ve eczacılık  
Tel/kablo/lastik işleme  
Enerji tedariği ve dağıtımı  
Taşıma ve depolama teknolojileri  
Cam işleme sanayi  
Ev tekniği/bina otomatizasyonu  
Ağaç işleme  
Belediye işleri

Mutfak yapımı  
Plastik sanayi  
Cila ve boya  
Hava ulaşımı/uçuş tekniği  
Makine sanayi  
Tıp teknolojisi  
Ölçme ve kontrol tekniği  
Metal/çelik işleme  
Mobilya/iç döşeme  
Gıda endüstrisi  
Yüzey teknolojisi  
Toplu taşımacılık

Kağıt/karton sanayi  
Nakliye ve lojistik  
Saat sanayi  
Eğlence endüstrisi  
Ambalajlama  
Rüzgar/su enerjisi



# AKSESUAR VE SEÇENEKLER

## Standart versiyon

Kaldırma kapasiteleri:
1 donam maks. 3200 kg
2 donam maks. 6300 kg
Standart voltajlar:
3 × 400 V / 50 Hz, 3 × 230 V / 50 Hz
1 × 115 V / 50 Hz, 1 × 230 V / 50 Hz
42 V düşük voltajlı kontrol
1 fazlı motor Sadece 1 hız
3 fazlı motor 1 veya 2 hız
Koruma sınıfı IP65
Mapa askılı
Standart kaldırma yüksekliği 3 m
Minimum 8 katlı zincir emniyeti (DIN EN 14492 A5, ISO M5)
Ergonomik acil stop işlevli kontrol anahtarı
Kontrol kablo uzunluğu 1,8 m
Dış destek kablolu kontrol anahtarı
En yüksek ve en düşük kanca pozisyonu için dişli limit anahtarı
Yalıtım sınıfı F (motor)
DC-yaylı fren
Kuvvet akımına dahil olmayan ayarlanabilir kayar kavrama
Ayrıntılı veriler için bkz. veri formu

## Aksesuar ve seçenekler

Doğrudan kontrol, özel kumanda
Telsiz uzaktan kumanda
Frekans invertörü
Dünya çapında kullanım için çalışma ve kontrol voltajları
Ekstra hızlar talebe bağlıdır
Koldaki kontrole tek eller kullanım
Kanca askılı
Emniyet yük kancası
Ek iki acil stop bağlantılı dişli limit anahtarı
Harici limit anahtarı / çoklu limit anahtarı
Birçok zincirli vincin paralel devreye anahtarlama
İşletim veri sayacı
Motorun aşırı ısınmasına karşı sıcaklık denetimi
Manuel fren açma / ikinci fren
Çeşitli kaldırma yükseklikleri için zincir torbası
Düşük sıcaklıkta kullanım için dişli gresi / gıda endüstrisi
Boş zincir sabitleme
Yük ölçümü için pin tipi yük hücresi
Mesafe ölçümü için döner enkoder

## AVANTAJINIZ

Standart versiyonlarımız çoğu kullanıma, uygun kaldırma çözümleri üretiyor. Büyük aksesuar ve seçenek olanakları sunulmakta. Nakledilen malların hemen yanında yer alan yük kılavuzlu tek elle işletim, özellikle tekrarlı yük taşımada oldukça pratiktir. Bu özellik, yükün sağ veya sol elle işletimde hızlı ve tam olarak yerine yerleştirilmesini sağlar. El zincirli veya el teleskop versiyonu GIS elektrikli zincirli vince sonradan ilave edilebilir.





## Emniyetli uzaktan kumanda

Yalnızca 295 gram ağırlığındaki çok sağlam kumanda, şarj edilebilir lityum iyon piliyle donatılmıştır ve IP66 koruma sınıfına sahiptir. Sabit gövdeye entegre edilmiş alıcının koruma sınıfı IP65'tir. Alıcı, belgelenmiş STOPP işleviyle SIL3 Performance Level PL e taleplerini karşılar.



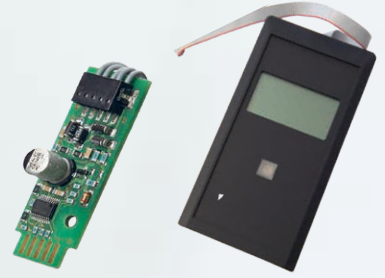
## Frekans invertörü

Elektrikli zincirli vinç, motorlu şaryo ya da tüm vinç sistemi frekans invertörü aracılığıyla kontrol edilebilir. Yumuşak başlatma, yükün pozisyonuna tam ve zararsız bir şekilde yerleştirilebilmesini sağlar ve salınım hareketini minimuma indirir. Kaldırma ve yürüme için hızlar ve rampalar, kullanıma uygun olarak programlanabilir.



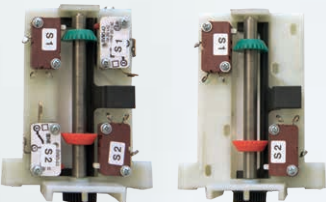
## İşletim veri sayacı

İşletim veri sayacın montajı kullanıcıya çalışma sırasında ilaveten emniyet sağlayıp az kullanımda da elektrikli zincirli vincin ömrünü uzatabilir. Mobil okuma cihazı ya da bilgisayar/dizüstü bilgisayarı üzerinde çalışma saatlerinin ve anahtarlama sayısının analiziyle optimal bakım aralık süreleri belirlenebilir.



## Dişli limit anahtarı

Standart olarak monte edilmiş dişli limit anahtarı ile yük kancasının üst ve alt limit pozisyonu rahat ve kolay ayarlanabilir. Güvenliği arttırmak için opsiyon olarak ilaveten iki tane acil stop kontaklı bulunur. Büyük kaldırma yükseklikleri için hızlı vites düşürme ve harici limit anahtarları diğer seçenekler arasındadır.



## Güvenlik yük kancası

Kancasından kasıtsız çözülmesini bir yaylı mekanizma önler 360° dönebilen ve 180° yaylanma özelliğine sahip güvenlik yük kancasında, kancanın kilitleme cihazı, ürünü emniyete alır. Yük kancası, yüke maruz kaldığında otomatik olarak kapanır ve açılması için kilit manuel olarak açılır.



## Sıcaklık denetimi

Motoru aşırı ısınmaya karşı korunmak için sıcaklık denetimi ile donatılmıştır. Elektrikli bir sıcaklık elmanı, belirtilmiş azami sıcaklığa ulaştığında akım girişini keser ve böylece motorun arıza görmesini engeller. Bu da büyük kaldırma yüksekliklerinde ve uzun çalışma sürelerinde oldukça işe yarar.



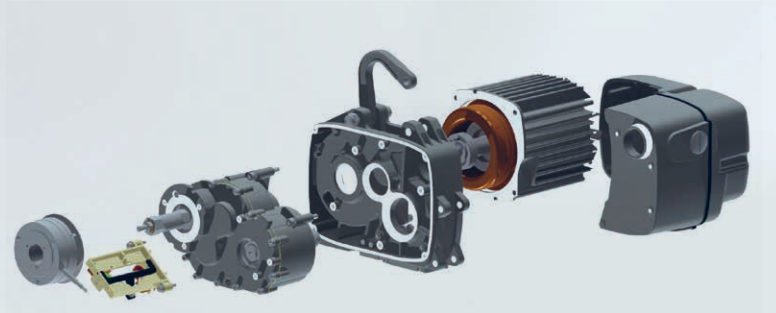
# SERVİS VE BAKIM

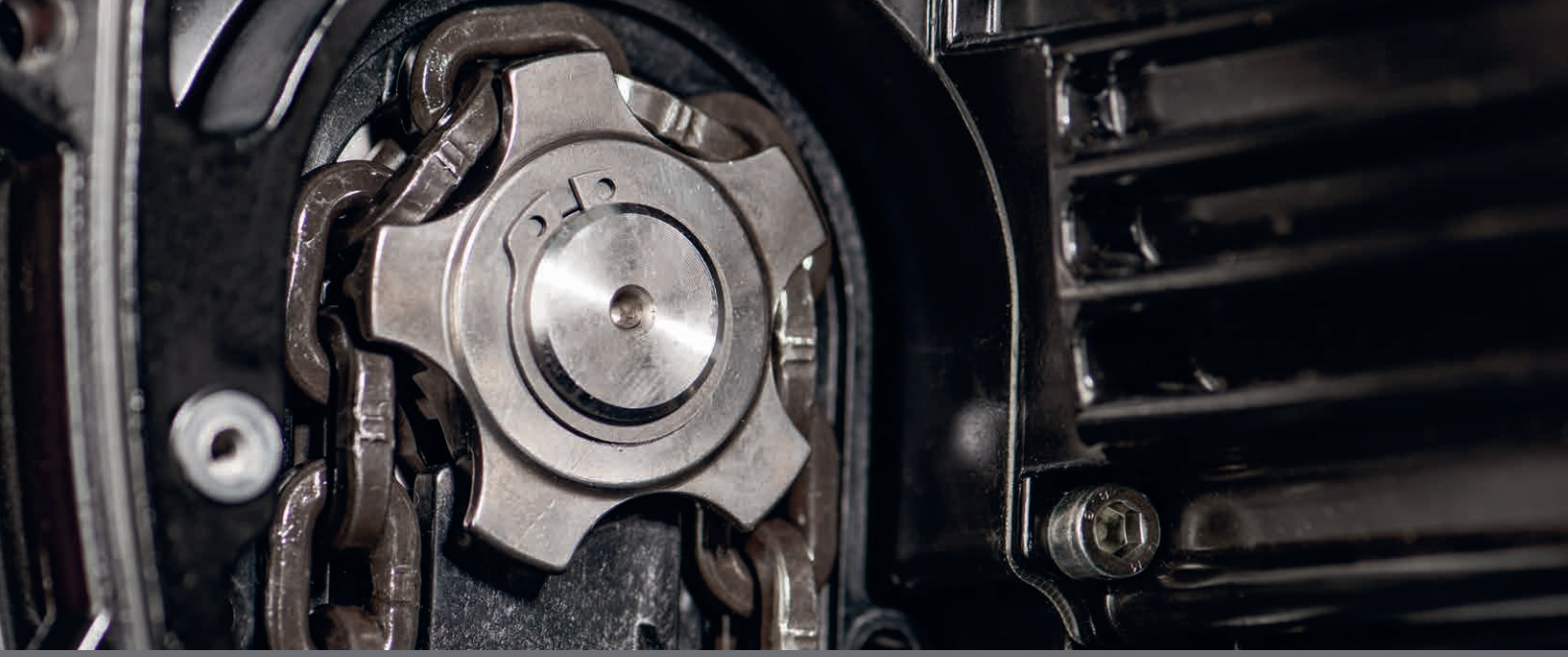


Elektrikli zincirli vincin ekonomikliği tüm ürün hizmet süresi boyunca dikkate alınmalı. GP, aşınması düşük ve uzun ömürlü olarak tasarlanmıştır. Basit ve hızlı gerçekleştirilen tamir ve bakım çalışmaları zincirli vinci kullanımda ekonomik kılar. Yüksek işletim güvenliği, yüksek arıza masraflarına yol açabilecek üretim durması riskini minimuma indirir. GP-elektrikli zincirli vinçlerimiz 3 yıl garantilidir.

## AVANTAJINIZ

Erisi tümünden modüler bir yapıya sahiptir. Aşınma parçaları kolayca değiştirilebilir. Elektrikli zincirli vinç poligonallı kuplaj sayesinde özel aletlere ihtiyaç duyulmadan çabucak sökülüp monte edilebilir. Bu da hem servis teknisyenlerin hem de müşterilerin takdir ettiği gibi zamandan ve masraftan kısar. Sertifikalı temsilcilerimiz, uzmanlık bilgilerini tesisimizde uzmanlarımız tarafından verdiğimiz servis eğitimlerinden almaktadır.





### Kayar kavrama

Kayar kavrama, aşırı yük koruması olarak kullanılmakta ve motoru ve vinç sistemini aşırı yükten korumaktadır. Güç akımının dışında, frenin önünde bulunur, kuru çalışır ve az bakım gerektirir. Kayar kavramaya kolay ulaşılabilir ve ayarlanabilir.

### Zincir kılavuzu

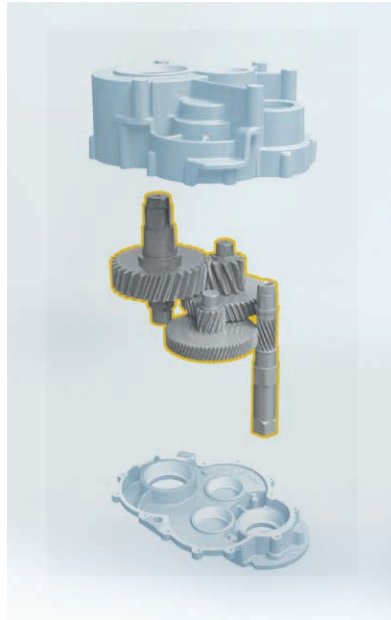
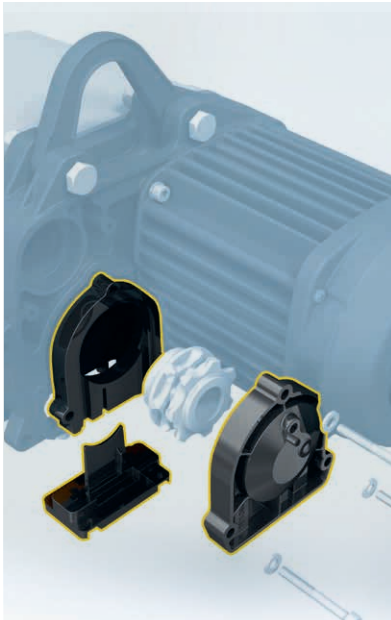
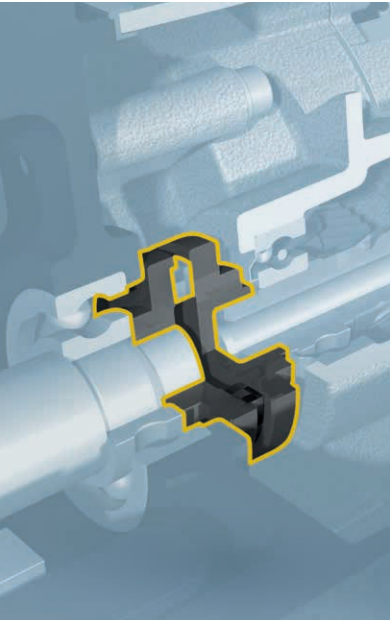
Zincir ve zincir kılavuzu sık sık kontrol edilmesi ve gerektiğinde değiştirilmesi gereken aşınma parçalarıdır. Zincir kılavuzu, zincirli vinci komple sökmeden bir kaç hamleyle yandan sökülebilir. Bunun sonucunda oldukça zaman tasarrufu sağlanmış olur.

### Dişli kutu

Helis dişli üç kademeli dişli kutu oldukça sessiz bir çalışma sunar ve bakım gerektirmez. Gerekli bir değişim, dişli kutunun gövde üzerinde bulunup kapalı olması nedeniyle kolay ve temiz gerçekleşir. Dişli kutunun kolayca değiştirilebilmesiyle elektrikli zincirli vinç farklı hızlara ayarlanabilir.

### Yedek parçalar

Elektrikli zincirli vinci modüler yapısı sayesinde aşınan parçalar hızla ve kolayca sökülüp yeniden takılabilir. Bunun için özel aletlere gerek yoktur. Müşterilerimize satış partnerlerimiz üzerinden yedek parçalara dünya çapında en hızlı şekilde erişim garantiliyoruz.





# ÖZEL ÜRÜNLER



Çoğu kaldırma teknoloji çalışmalarda standart üretilmiş GIS elektrikli zincirli vinçler mükemmel çözümler sunmaktadır. Görevin zorluğuna ve alanın fiziksel şartlarına göre özel ürünleri devreye girer İster iki yük kancasının senkronize çalışması, korozyona dirençli veya patlamaya karşı korumalı versiyon, ister yük kancasında kontrol ünitesi elektrikli zincirli vinç olsun – Müşteriye ve kullanıma özel her kaldırma teknolojisi talebine çözüm üretiyoruz.

## **GPK**

Azami kaldırma kapasitesi  
2000 kg

Düşük başüstü versiyonu, tavanı alçak alanlar için özel çözümdür

Ayrıntılı tasarlanmış zincir kılavuzu ile ekstra yükseklik elde edilir

Kanca pozisyonu dişli limit anahtarı ile ayarlanabilir

Uzun ve büyük yüklerin taşınması için uzun çerçevesi versiyonu satın alınabilir

1 veya 2 kaldırma hızı

Yük zincirinin bakımı için otomatik yağdanlık satın alınabilir

GISKB askılı vinç veya gezer vinç ile birleştirilebilir

Opsiyon olarak şaryolu

Opsiyon olarak frekans invertörlü

## **AVANTAJINIZ**

GIS elektrikli zincirli vinçler sağlam ve uzun ömürlü yapısı sayesinde tüm sistemlere entegre edilmeye uygundur. Kaldırma tekniklerine ve mevcut yer koşullarına uygun kaldırma çözümleri sunabilmek için, kendi tasarım departmanına sahip bir firma olarak makineleri vinç sistemi veya vakum kullanım sistemi ile kombine şekilde tasarlayacak olanağa sahibiz.





### GPS

Azami kaldırma kapasitesi  
2×2500 kg

Uzun ve fazla yer kaplayan yüklere senkronize-elektrikli zincirli vinç

İki paralel kirişle kusursuz bir şekilde taşıma  
Elektronik ve mekanik bağlantılı 2 elektrikli zincirli vinç

Sıcaklık denetimli

Kanca limit pozisyonu dışı limit anahtarıyla ayarlanabilir

Yük kancalarının arasındaki mesafe 0.7 - 5.0 m

GISKB askılı vinç veya gezer vinç ile birleştirilebilir

Opsiyon olarak şaryolu

Opsiyon olarak frekans invertörlü

Yük taşımak için müşteriye özel hazırlanmış seçenekler



### GPHK

Azami kaldırma kapasitesi  
500 kg

Yükün hızlı ve zahmetsiz yerleştirilmesi için el zincirli model

Tek el ile elektrikli zincirli vincin çalıştırılması ve yükün hareket edilmesi

Sağ ve sol eli kullanım için basmalı anahtarlı kontrol ünitesi

Kanca limit pozisyonu dışı limit anahtarıyla ayarlanabilir

Döner pergel vinç veya GISKB askılı vinç ile birleştirilebilir

Opsiyon olarak standart elektrikli zincirli vince sonradan eklemek için Handy-Set

Opsiyon olarak frekans invertörü

Yük taşımak için müşteriye özel hazırlanmış opsiyonlar



### GPHT

Azami kaldırma kapasitesi  
250 kg

Yükün hızlı ve tam yerleştirilmesi için el teleskop modeli

Elektrikli zincirli vincin tek el ile çalıştırılması ve aynı zamanda yükün kusursuz hareket ettirilmesi

Eksantrik yükler için çok uygun

Sağ ve sol elle kullanım için basmalı anahtarlı kontrol ünitesi

Kanca limit pozisyonu dışı limit anahtarıyla ayarlanabilir

Mafsallı döner pergel vinç veya GISKB askılı vinç ile birleştirilebilir

Opsiyon olarak frekans invertörü

Yük taşımak için müşteriye özel hazırlanmış opsiyonlar

Opsiyon olarak boş zincir sabitlemeli







### GP 1-PH

Azami kaldırma kapasitesi  
2000 kg

Tek faz versiyonlu elektrikli zincirli vinç

Üç fazlı hattın olmadığı durumlarda fabrika kullanımı, mobil kullanım, dışarıda kullanım

Standart voltajlar:

1 x 115 V / 50 Hz

1 x 230 V / 50 Hz

Hız 2, 4 veya 8 m/dk.

Maksimum kaldırma kapasitesinde yüksek çalışma süresi (DIN EN 14492 A5, ISO M5)

Koruma sınıfı IP 65

Opsiyonel motorlarda sıcaklık denetimi

Opsiyon olarak özel voltajlar:

1 x 115 V / 60 Hz

1 x 230 V / 60 Hz

Opsiyon olarak tek fazlı motorlu şaryo

### GPR

Azami kaldırma kapasitesi  
1250 kg

Korozyona dayanıklı elektrikli zincirli vinç

Gıda endüstrisi, ilaç sanayi, kimya sanayi, atık su arıtma tesisleri, dış ortamda kullanım

Gövde elektro kinetik kaplamalı

Korozyona dayanıklı yuvarlak çelik zincir

Korozyona dayanıklı askı

Zincirle temas eden her parça (zincirli tekerlek, yük kancası, civata gibi donatım parçaları) Korozyona dayanıklıdır

Koruma sınıfı IP65

Gıda endüstrisi için özel gres

Opsiyon olarak korozyona dayanıklı yapıda manüel veya motorlu şaryo

### GP ATEX

Azami kaldırma kapasitesi  
6300 kg

ATEX yapılı, patlamaya karşı korumalı elektrikli zincirli vinç

Toza karşı korumalı uygulama GP D:

Cihaz grubu II, cihaz kategorisi 3

Alan 22 (D)

Sıcaklık = <130 °C

Sıcaklık kontrollü

Gaz geçirmez versiyon GP G:

Cihaz grubu II, cihaz kategorisi 3

Alan 2 (G), 22 (D)

Sıcaklık sınıfı = T3

Sıcaklık kontrollü

Basınç düşüşünde işletim kesilmesi

Koruma sınıfı IP 65

ATEX yapılı opsiyon olarak motorlu şaryo







### GPW

Azami kaldırma kapasitesi  
1 000 kg

Rüzgar enerjisi santralleri için elektrikli zincirli vinç

Azami kaldırma hızı 16 m/dk.

200 metreye kadar kaldırma yüksekliği

Aşırı ısınmada motorun sıcaklık kontrolüyle kapanma işlevi

Dişli limit anahtarı ile kaldırma sınırından hemen önce yüksekten düşük kaldırma hızına otomatik geçiş

Kanca pozisyonu için harici limit anahtarı

Sertleştirilmiş ve tempere edilmiş özel zincir

Koruyucu kapaklı yük kancası

Opsiyon olarak manüel veya motorlu şaryolu

Opsiyon olarak zincir torbalı



### LP

Azami kaldırma kapasitesi  
6300 kg

Eğlence endüstrisi için elektrikli zincirli vinç

Kendi ağırlığı düşük

Sabit veya mobil kullanım için

Üç kademeli helis dişli kutu sayesinde sessiz çalışma

Tadilat gerektirmeden sabit veya kaldırma vinci olarak kullanılabilir

Gövdeyi uzatmadan ikinci frenle donatılabilir veya sonradan eklenebilir

Doğrudan veya kontaktör kontrollü

Dış alanda kullanım için koruma sınıfı IP

KTL kaplama paslanmaya karşı ve kaliteli mekanik koruma garantiler

D8, D8 Plus ve C1 ya da müşteri isteğine uygun versiyonlar



### GPFU

Azami kaldırma kapasitesi  
6300 kg

Frekans invertörlü elektrikli zincirli vinç

Sık çalıştırma ve vardiyalı çalışma sistemli kullanımlar için

Azami kaldırma hızı 9.6 m/dk.

Yükün kusursuz ve dikkatli yerleştirilmesi için yavaş başlatma

Frekans kontrollü motorlu şaryo ile yükün salınımsız taşınması ve kusursuz yerleştirilmesi

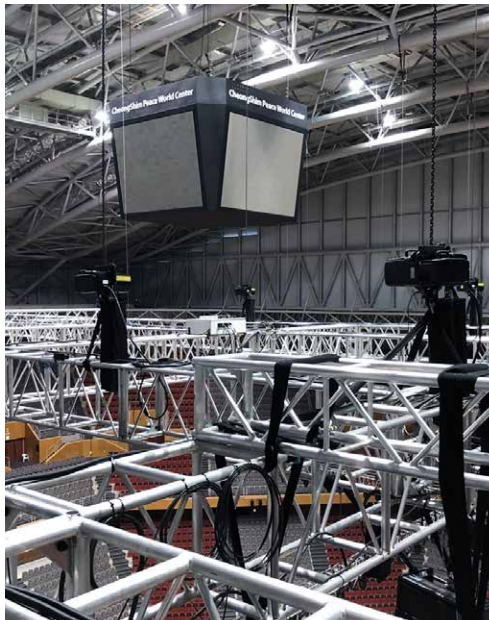
Yürüme ve kaldırma için hızlar ve rampalar kullanıma göre ayarlanıp programlanabilir

Koruma sınıfı IP65

Opsiyon olarak frekans invertörlü motorlu şaryo

Opsiyon olarak telsiz uzaktan kumanda

Opsiyonel yüke bağlı kaldırma hızı



# ŞARYOLAR



GIS şaryoların montajı kolaydır ve çelik taşıyıcılar üzerinde maksimum 6300 kg yükün yumuşak çalışmayla sürülmesini sağlıyor. Kaldırma cihazı olarak elektrikli vinç kullanılır Hareket etmesi taşıdığı yükü ve yerel faktörlere bağlı olarak manuel ya da elektronik olarak gerçekleşir. Standart olarak dahil edilmiş düşme ve kaldırma koruması masif çelik döküm malzemesi ve müdahale koruyucu donanımı sayesinde maksimum güvenlik sağlar. GIS vinçler kaliteli taşıma özellikleri ve uzun ömürlü olmaları sayesinde müşterilerimiz tarafından sık sık alttan askılı gezer vinçlerin başlık kirişlerin parçası olarak kullanılıyor.

## AVANTAJINIZ

GHF / GMF 1250 - 6300 şaryolar, önceki modellere kıyasla %25 daha fazla taşıma kapasitesine sahiptir. Bu modeller, maksimum esneklik ile uzun ömürlü şekilde tasarlanmıştır. Daha büyük çaplı tekerlekler, helis dişli redüktör parçaları ve taşıma yüzeyine göre ayarlanabilen tekerlekler, makinenin uzun ömürlü olmasını ve sessiz çalışmasını sağlamaktadır. Flanş genişliği yeni ayarlama sistemi ile adimsiz şekilde seçilebilir ve şekil bağlı kilitleme fonksiyonu sayesinde kilitlenebilir. Opsiyonel destek tekerlekleri, kavislerin kolayca dönülmesini sağlar.





### GHF 500 K

Azami kaldırma kapasitesi  
500 kg

Çelik putreller için manüel şaryo

Manüel veya elektrikli zincirli vincin manüel kaydırılması

Cam elyafı ile güçlendirilmiş plastik tekerlekler

Optimal yumuşak çalışma

Çok sessiz çalışma

Alüminyum pres dökümlü, düşmeye karşı güvenli tırmanma olanağı sağlayan yan levhalar

Sadece 2.5 kg kadar düşük öz ağırlık

Galvanize destek bulonu

Flanş genişliği 50 – 149 mm

1200 mm minimum dönme yarıçapı



### GHF 1250 – 6300

Azami kaldırma kapasitesi  
6300 kg

Çelik putreller için manüel şaryo

Manüel veya elektrikli zincirli vincin manüel kaydırılması

Dökme demirden, bilya yataklı tekerlek

Dökme demirden, düşmeye karşı güvenli tırmanma olanağı sağlayan yan levhalar

GHF 1250/2500 1 destek bulonlu

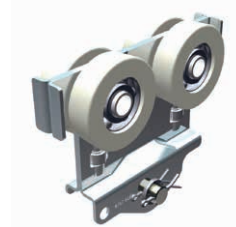
GHF 5000/6300 2 destek bulonlu

Galvanize destek bulonu

Flanş genişliği adımsız ayarlanabilir

Opsiyonel park freni GHF 1250 için

S. 18 gereğince levhalar, tekerlek ve destek bulonu için seçenekler ve aksesuar



### GISKB şaryoları

Azami kaldırma kapasitesi  
800 kg

Çelikten GISKB-oyuklu profiller için şaryo

Manüel veya elektrikli zincirli vincin manüel kaydırılması ya da GISKB-vinç köprüsü için boyuna şaryo

Optimal yumuşak çalışma

Plastik tekerlekler ve yanlardaki kılavuz rulolar sayesinde çok sessiz çalışma

Galvanize çelik konstrüksiyon

Opsiyon olarak çelik tekerlek

Opsiyon olarak çarpma koruyucu lastik tampon

1600 kg kaldırma kapasitesi için opsiyonel olarak tek çapraz kirişle iki şaryo birleştirilebilir





# MOTORLU ŞARYO

## Standart versiyon

Kaldırma kapasiteleri:  
Maks. 6300 kg

Standart voltajlar:  
3 × 400 V / 50 Hz, 3 × 230 V / 50 Hz  
1 × 115 V / 50 Hz, 1 × 230 V / 50 Hz

42 V düşük voltajlı kontrol sistemi

1 fazlı motor 1 hız

3 fazlı motor 1 veya 2 hız

Koruma sınıfı IP54

Dökme demirden yan levha ve tekerlekler

Düz flanş tekerlekler

Flanş genişliği adimsız ayarlanabilir

Galvanize destek bulonu

Düşmeye karşı güvenlikli tırmanma olanağı

Acil stop işlevli, 4 düğmeli ergonomik kontrol anahtarı

Kontrol kablo uzunluğu 2 m

Harici destek kablolu kontrol anahtarı

Yalıtım sınıfı F (motor)

DC- yaylı fren

Ayrıntılı veriler için bkz. veri formu

## Aksesuar ve seçenekler

Doğrudan kontrol, özel kontrol

Telsiz uzaktan kumanda

Seyyar kumanda

Frekans invertörü

Dünya çapında kullanım için çalışma ve kontrol voltajları

Ekstra hızlar talebe bağlıdır

Limit anahtarı 1 veya 2 kademeli

Kavis hareketleri için destek tekerlekleri

Kenarları yuvarlak dökme demir tekerlekler

Plastik tekerlekler

Çelikten veya paslanmaz çelikten tekerlekler

Korozyona dayanıklı şaryo tipi

ATEX yapılı şaryolar

Özel flanş genişliği aralıkları için özel destek bulonları

Düşük sıcaklıkta kullanım/ gıda endüstrisi için dişli kutu gresi

Motorun aşırı ısınmasına karşı sıcaklık denetimi

Koruma sınıfı IP65

Denge ağırlığına modüler şekilde ekleme yapılabilir

## AVANTAJINIZ

GIS motorlu şaryolar dakikada maksimum 30 metreye kadar bir veya iki hız sunmaktadır. Yükün salınımsız taşınması ve kusursuz yerleştirilmesi için vinçlere frekans invertörleri eklenebilir. Motorlu şaryolar, ilgili uygulamaya ayarlanmak üzere, şaryodaki kontrol anahtarı, şaryodan bağımsız kontrol anahtarı yer değiştirilebilir (seyyar kumanda) veya telsiz uzaktan kumanda ile çalıştırılır.





### GMF 1250 – 6300

Azami kaldırma kapasitesi  
6300 kg

Çelik putreller için motorlu şaryo

Uzun ömürlü ve yıpranımı düşük

Hız 12, 12/14 veya 24/6 m/min.

Dökme demirden düşmeye karşı güvenli,  
tırmanma olanaklı yan levhalar

1 destek bulonlu GMF 1250/2500

2 destek bulonlu GMF 4000/5000/6300

2 motorlu GMF 5000/6300

Galvanize destek bulonu

Flaş genişliği adimsız ayarlanabilir

Koruma sınıfı IP54

Modüler şekilde ekleme yapılabilen  
denge ağırlığı

Kontrol ünitesi kutusunun bağlantılarına  
kolay erişilebilir

S. 18 gereğince aksesuar ve seçenekler

### GMF 1250 – 6300 FU

Azami kaldırma kapasitesi  
6300 kg

Çelik putreller için frekans invertörlü motorlu  
şaryo

Uzun ömürlü ve yıpranımı düşük

3.6 - 30 m/dk. hız

Yükün salınımsız taşınması ve  
kusursuz yerleştirilmesi

En yüksek talepleri karşılayan yumuşak  
başlatım

Programlanabilir 2 yürüme hızı: yanaşma/yerleş-  
tirme ve yürüme için

GMF 1250 - 6300'e uygun temel  
spesifikasyonlar

S. 18 gereğince aksesuar ve seçenekler

### Frekans invertörlü SAKB

Azami kaldırma kapasitesi  
1600kg

GSKB şaryoların hareket ettirilmesi için frekans  
konvertörlü elektrik römorkörü mevcuttur

Plastik tekerlek sayesinde çok sessiz çalışma

2 hız ve rampa ayarlanabilir 3 - 35 m/dk.

Yumuşak başlatma ve yumuşak durdurma

Yükün salınımsız taşınması ve  
kusursuz yerleştirilmesi

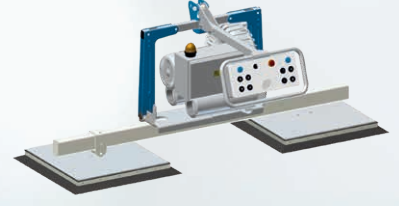
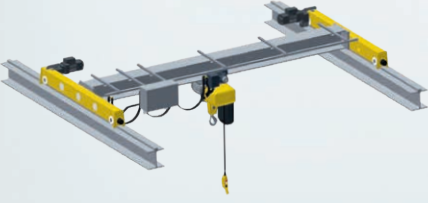
DC-yaylı fren

Koruma sınıfı IP65

Opsiyon olarak limit anahtarı

Opsiyon olarak telsiz uzaktan kumandası





## Vinç sistemleri

Çizgisel ya da yüzeysel taşıma için GISKB-çelik vinç konstrüksiyon kiti. Taşınacak ürünün yumuşak bir şekilde elleçlenmesi için GISKB-alüminyum vinç sistemleri, direk ve duvara monte döner pergel vinç. Daha yüksek kaldırma kapasitesi için normal çelik profilinden gezer vinç ve döner pergel vinç.

## Vinçler

Elektrikli zincirli vinç üretiminde 55 yılı aşkın tecrübe: sağlam, uzun ömürlü, güvenilir ve yıpranımı düşük. Kolay bakım. Her kullanım alanı için çeşitli özel uygulamalar. Aksesuar ve seçeneklere yönelik geniş olanaklar.

## Vakum kullanım sistemleri

Tahta, cam, taş, metal veya plastik gibi çeşitli malzemelerin ergonomik ve yüzeyi koruyucu bir şekilde taşınması için GIS vakum kullanım sistemleri. Uygun vinç sistemi ile birleştirilerek

**GIS - AG – Elektrikli zincirli vinçler ve vinç sistemlerinde uzman firma** GIS AG 1957'de kurulmuştur | Almaya ve İngiltere'de alt kuruluşlarıyla faaliyet göstermektedir | 55 yılı aşkın süredir İsviçre'de elektrikli zincirli vinç üretilip geliştirilmekte | Vinç ve vakumlu kaldırıncılar dahil olmak üzere tüm vinç sistemlerini üreten İsviçreli üretici | 1994'den itibaren ISO 9001 sertifikasına sahiptir | Projelendirmeden montaja işleme almadan bakıma kadar eksiksiz hizmet | Dünya çapında 50'den fazla kalifiye ortakla uluslararası satış ağı